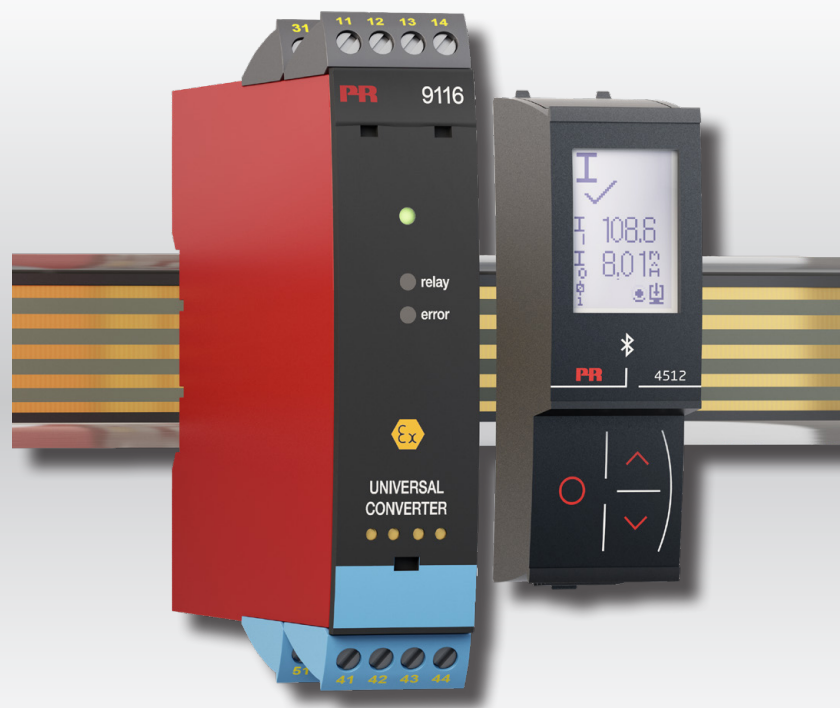


PERFORMANCE  
MADE  
SMARTER

# Produkthandbuch

## 9116

### Universal-Messumformer



Segurança  
INMETRO



TEMPERATUR | EX-SCHNITTSTELLEN | KOMMUNIKATIONSSCHNITTSTELLEN | MULTIFUNKTIONAL | TRENNER | ANZEIGEN

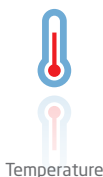
No. 9116V113-DE  
Produktversion: 9116-003

**PR**  
electronics

# Die 6 Grundpfeiler unseres Unternehmens *decken jede Kundenanforderung ab*

## Bereits als Einzelprodukt herausragend; in der Kombination unübertroffen

Dank unserer innovativen, patentierten Technologien können wir die Signalverarbeitung intelligenter und einfacher gestalten. Unser Portfolio setzt sich aus sechs Produktbereichen zusammen, in denen wir eine Vielzahl an analogen und digitalen Produkten bereitstellen, die in mehr als tausend Applikationen in der Industrie- und Fabrikautomation zum Einsatz kommen können. All unsere Produkte entsprechen den höchsten Industriestandards oder übertreffen diese sogar und gewährleisten einen zuverlässigen Betrieb. Selbst in den anspruchsvollsten Betriebsumgebungen. Die Gewährleistungszeit von 5 Jahren bietet unseren Kunden darüber hinaus absolute Sorgenfreiheit.



Temperature

Unser Produktangebot im Bereich Temperaturmessumformer und -sensoren bietet ein Höchstmaß an Signalintegrität zwischen Messpunkt und Prozessleitsystem. Sie können Industrieprozess-Temperatur-Signale in analoge, Bus- oder digitale Kommunikation umwandeln, und zwar mithilfe einer höchst zuverlässigen Punkt-zu-Punkt-Lösung und schneller Ansprechzeit, automatischer Selbstkalibrierung, Fühlerfehlererkennung, geringen Abweichungen und einer unübertroffenen EMV-Störfestigkeit in beliebigen Umgebungen.



I.S. Interface

Wir liefern die sichersten Signale, indem wir unsere Produkte nach den höchsten Sicherheitsstandards prüfen. Aufgrund unseres Innovationsengagements konnten wir Pionierleistungen bei der Entwicklung von Ex-Schnittstellen mit SIL 2 (Safety Integrity Level) mit vollständiger Prüfung erzielen, die sowohl effizient als auch kostengünstig sind. Unser umfassendes Sortiment an eigensicheren, analogen und digitalen Trennstrecken stellt multifunktionale Ein- und Ausgänge zur Verfügung. Auf diese Weise können Produkte von PR als einfach zu implementierender Standard vor Ort eingesetzt werden. Unsere Backplanes tragen zu einer weiteren Vereinfachung bei großen Installationen bei und ermöglichen eine nahtlose Integration in Standard-DCS-Systeme.



Communication

Wir liefern preiswerte, benutzerfreundliche, zukunftssichere Kommunikationsschnittstellen, mit denen Sie auf Ihre bereits vorhandenen PR-Produkte zugreifen können. All diese Schnittstellen sind abnehmbar, verfügen über ein digitales Display für die Anzeige der Prozesswerte und der Diagnosen und können über Taster konfiguriert werden. Die produktspezifischen Funktionen beinhalten die Kommunikation über Modbus und Bluetooth sowie den Fernzugriff mithilfe unserer PPS-App (PR Process Supervisor), die für iOS und Android erhältlich ist.



Multifunction

Unser einzigartiges Produktangebot an Einzelgeräten, die in verschiedenen Applikationen eingesetzt werden können, lässt sich problemlos als Standard vor Ort bereitstellen. Die Verwendung einer Produktvariante, die für verschiedene Anwendungsbereiche eingesetzt werden kann, reduziert nicht nur die Installationszeit und den Schulungsbedarf, sondern stellt auch eine große Vereinfachung hinsichtlich des Ersatzteilmanagements in Ihrem Unternehmen dar. Unsere Geräte wurden für eine dauerhafte Signalgenauigkeit, einen niedrigen Energieverbrauch, EMV-Störfestigkeit und eine einfache Programmierung entworfen.



Isolation

Unsere kompakten, schnellen und hochwertigen 6-mm-Signaltrenner mit Mikroprozessortechnologie liefern eine herausragende Leistung und zeichnen sich durch EMV-Störfestigkeit aus - für dedizierte Applikationen bei äußerst niedrigen Gesamtkosten. Es ist eine vertikale und horizontale Anordnung der Trenner möglich; die Einheiten können direkt und ohne Luftspalt eingebaut werden.



Display

Charakteristisch für die Anzeigen von PR electronics ist die Flexibilität und Robustheit. Weiterhin erfüllen die Displays nahezu alle Anforderungen zum Anzeigen von Prozesssignalen. Die Displays besitzen universelle Eingänge und eine universelle Spannungsversorgung. Sie ermöglichen eine branchenunabhängige Echtzeit-Messung Ihrer Prozessdaten und sind so entwickelt, dass sie selbst in besonders anspruchsvollen Umgebungen benutzerfreundlich und zuverlässig die notwendigen Informationen liefern.

# Universal-Messumformer

## 9116

### Inhaltsverzeichnis

Warnung .....	4
Zeichenerklärungen .....	4
Sicherheitsregeln .....	4
Markierung .....	5
Zerlegung des Systems 9000 .....	6
Anbringen des PR 4500 .....	6
Erweiterte Merkmale .....	7
Verwendung .....	7
Technische Merkmale .....	7
Anwendungen - 9116Axx .....	8
Anwendungen - 9116Bxx .....	9
Bestellangaben .....	10
Zubehör .....	10
Elektrische Daten .....	10
Konfiguration der Sensorfehlerüberprüfung .....	15
Eingangssignal außerhalb des Bereichs .....	15
Fühlerfehlererkennung .....	15
Fehleranzeige .....	16
Anschlüsse .....	17
Blockdiagramm .....	18
Signalfehler- und Kabelfehler Erkennung ohne Frontdisplay .....	19
Konfiguration / Bedienung der Funktionstasten .....	20
Flussdiagramm .....	23
Flussdiagramm, erweiterte Einstellungen (ADV.SET) .....	25
Scrollender Hilfstext im Display Zeile 3 .....	26
Grafische Abbildung der Relaisfunktion „Fenster“ .....	28
Grafische Abbildung der Relaisfunktion „Schaltpunkt“ .....	29
IECEX Installation Drawing .....	30
ATEX- / UKEX-Installationszeichnung .....	35
FM Installation Drawing .....	40
UL Installation Drawing .....	44
Desenho de instalação INMETRO .....	51
KC 설치 도면 .....	56
Dokumentenverlauf .....	61

## Warnung



Die folgende Maßnahmen sollten nur in spannungslosem Zustand des Gerätes und unter ESD-sicheren Verhältnisse durchgeführt werden:

- Installation, Montage und Demontage von Leitungen.
- Fehlersuche im Gerät.

**Reparaturen des Gerätes und Austausch von Sicherungen dürfen nur von PR electronics A/S vorgenommen werden.**

## Warnung



Die Frontplatte des Gerätes darf nicht geöffnet werden, weil hierdurch die Kontakte zur Kontaktierung des Frontdisplays PR 4500 beschädigt werden können. Das Gerät enthält keine internen DIP-Schalter oder Programmierbrücken.

## Zeichenerklärungen



**Dreieck mit Ausrufungszeichen:** Das Handbuch ist sorgfältig durchzulesen vor Montage und Inbetriebnahme des Gerätes, um schweren Verletzungen oder mechanischer Zerstörung zu vermeiden.



Die **CE-Marke** ist das sichtbare Zeichen dafür, dass das Gerät die Vorschriften erfüllt.



Die **UKCA-Marke** ist das sichtbare Zeichen dafür, dass das Gerät den gesetzlichen britischen Anforderungen entspricht.



**Doppelte Isolierung** ist das Symbol dafür, dass das Gerät besondere Anforderungen an die Isolierung erfüllt.



**Ex-Geräte** sind entsprechend der ATEX Direktive für die Verwendung in Verbindung mit Installationen in explosionsgefährdeter Umgebung zugelassen. Siehe installation drawings im Anhang.

## Sicherheitsregeln

### Definitionen

**Gefährliche Spannungen** sind definitionsgemäß die Bereiche: 75...1500 Volt Gleichspannung und 50...1000 Volt Wechselspannung.

**Techniker** sind qualifizierte Personen, die dazu ausgebildet oder angelernt sind, eine Installation, Bedienung oder evtl. Fehlersuche auszuführen, die sowohl technisch als auch sicherheitsmäßig vertretbar ist.

**Bedienungspersonal** sind Personen, die im Normalbetrieb mit dem Produkt die Drucktasten oder Potentiometer des Produktes einstellen bzw. bedienen und die mit dem Inhalt dieses Handbuches vertraut gemacht wurden.

### Empfang und Auspacken

Packen Sie das Gerät aus, ohne es zu beschädigen und kontrollieren Sie beim Empfang, ob der Gerätetyp Ihrer Bestellung entspricht. Die Verpackung sollte beim Gerät bleiben, bis dieses am endgültigen Platz montiert ist.

### Umgebungsbedingungen

Direkte Sonneneinstrahlung, starke Staubentwicklung oder Hitze, mechanische Erschütterungen und Stöße sind zu vermeiden; das Gerät darf nicht Regen oder starker Feuchtigkeit ausgesetzt werden. Bei Bedarf muss eine Erwärmung, welche die angegebenen Grenzen für die Umgebungstemperatur überschreitet, mit Hilfe eines Kühlgebläses verhindert werden.

Das Gerät muss im Verschmutzungsgrad 2 oder besser installiert werden. Das Gerät ist so konzipiert, dass es auch in einer Einsatzhöhe von bis zu 2 000 m noch sicher funktioniert.

Das Gerät ist auf den Gebrauch in Innenräumen ausgelegt.

## Installation

Das Gerät darf nur von Technikern angeschlossen werden, die mit den technischen Ausdrücken, Warnungen und Anweisungen im Handbuch vertraut sind und diese befolgen.

Sollten Zweifel bezüglich der richtigen Handhabung des Gerätes bestehen, sollte man mit dem Händler vor Ort Kontakt aufnehmen. Sie können aber auch direkt mit **PR electronics GmbH**, [www.prelectronics.com](http://www.prelectronics.com) Kontakt aufnehmen.

Der Einsatz von verdrehter Leitung ist nicht erlaubt außer die Enden sind mit Aderendhülsen versehen.

Die Litzendrähte sollten mit einer 5 mm Abisolierlänge oder mit einer entsprechend isolierten Klemme, wie beispielsweise einer Aderendhülse, installiert werden.

Eine Beschreibung von Eingangs- / Ausgangs- und Versorgungsanschlüssen befindet sich auf dem Blockschaltbild und auf dem seitlichen Schild.

Das Gerät muss von einem Netzteil mit elektrischer Schutzfunktion SELV versorgt werden oder auf andere Weise bestätigt werden, dass es über eine doppelte oder verstärkte Isolierung verfügt. Der Netzschalter sollte leicht zugänglich und in der Nähe des Gerätes sein. Der Netzschalter sollte mit einem Schild gekennzeichnet sein, auf dem steht, dass durch Betätigung dieses Schalters das Gerät vom Netz genommen wird.

Für den Anschluss auf der Power Rail 9400 wird das Gerät über das Power Control Unit 9410 versorgt.

Die ersten beiden Ziffern der Seriennummer geben das Produktionsjahr an.

## Kalibrierung und Justierung

Während der Kalibrierung und Justierung sind die Messung und der Anschluss externer Spannungen entsprechend diesem Handbuch auszuführen, und der Techniker muss hierbei sicherheitsmäßig einwandfreie Werkzeuge und Instrumente benutzen.

## Bedienung im Normalbetrieb

Das Bedienungspersonal darf das Gerät nur dann einstellen oder bedienen, wenn diese auf vertretbare Weise in Schalttafeln o. ä. fest installiert sind, sodass die Bedienung keine Gefahr für Leben oder Material mit sich bringt. D. h., es darf keine Gefahr durch Berührung bestehen, und das Gerät muss so plaziert sein, dass es leicht zu bedienen ist.

## Reinigung

Das Gerät darf in spannungslosem Zustand mit einem Lappen gereinigt werden, der mit destilliertem Wasser leicht angefeuchtet ist.

## Haftung

In dem Umfang, in welchem die Anweisungen dieses Handbuches nicht genau eingehalten werden, kann der Kunde PR electronics gegenüber keine Ansprüche geltend machen, welche ansonsten entsprechend der eingegangenen Verkaufsvereinbarungen existieren können.

Beispiel für Typenschild

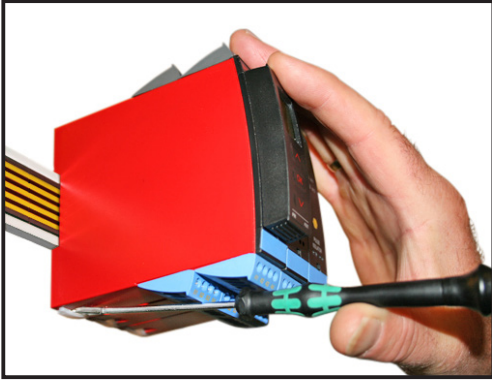
41: Input	4W / 3W / +TC*	31: Supply -	19.2 to 31.2 VDC
42: Input	4W / 3W / 2W / TC- / Pot.1	32: Supply +	max. 3.5 W
43: Input	4W / 3W / 2W / Pot.3	33: Status	Relay N.C.
44: Input	4W / Pot.2	34: Status	Relay N.C.
51: Input	mA- / V-	11: Output	mA-
52: Input	mA+ / Loop-	12: Output	mA+
53: Input	/ V+	13: Output	Relay N.O.
54: Input	Loop+	14: Output	Relay N.O.

UNIVERSAL CONVERTER 9116

## Markierung

Wenn dieses Produkt mit der Schutzart Ex ia oder ec installiert wurde, verwenden Sie einen Permanentmarker im entsprechenden Feld, um die Verwendungsart der Installation auf dem Etikett zu kennzeichnen.

# Zerlegung des Systems 9000



**Abbildung 1:**

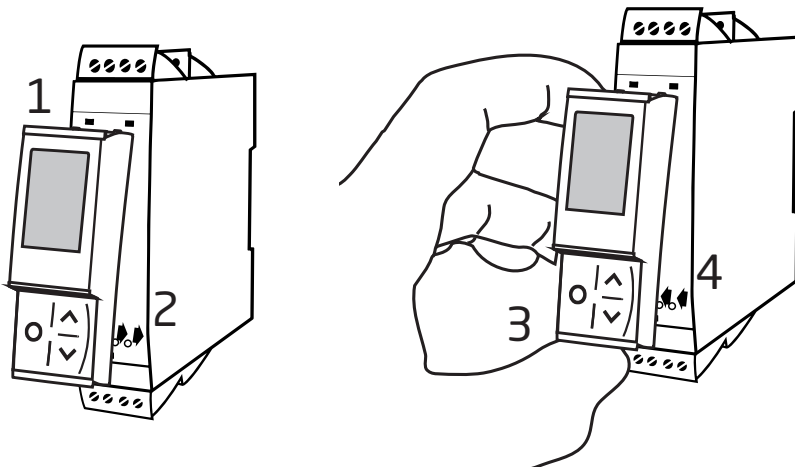
Das Gerät wird von der Power Rail gelöst, indem man den unteren Verschluss löst.

## Anbringen des PR 4500

- 1: Einbringen der beiden Fixierstifte des PR 4500 in die Öffnungen an der oberen Frontplatte des Gerätes.
- 2: Das Display PR 4500 an der Unterkante einrasten lassen.

## Entfernen des PR 4500

- 3/4 Die Entriegelung des PR 4500 an der Unterseite betätigen und das PR 4500 vorsichtig abnehmen.



# Universal-Messumformer 9116

- Eingang für WTH, TE, Ohm, Potentiometer, mA und V
- Versorgung für 2-Draht-Messumformer
- Aktiver / passiver mA-Ausgang und Relais-Ausgang
- Kann separat über Klemmenanschluss oder über die Power Rail 9400 versorgt werden
- SIL 2-zertifiziert über Full Assessment

## Erweiterte Merkmale

- Konfiguration und Überwachung über das abnehmbare Frontdisplay (PR 4500); Prozesskalibrierung, Signal- und Relaisimulation.
- Erweiterte Relais-Konfiguration, z.B. Sollwert, Fenster, Verzögerung, Fühlerfehler-Anzeige und Versorgungs-Überwachung.
- Kopieren der Konfiguration zwischen Geräten des gleichen Typs über das abnehmbare Frontdisplay PR 4500.
- Reduzierte Uo Ex-Daten < 8,3 V für aktive Eingangssignale.
- TE-Eingänge mit interner Vergleichsstellenkompensation oder externer Kompensation zur höheren Genauigkeit.
- Aktiver / passiver mA-Ausgang über die gleichen Klemmen.

## Verwendung

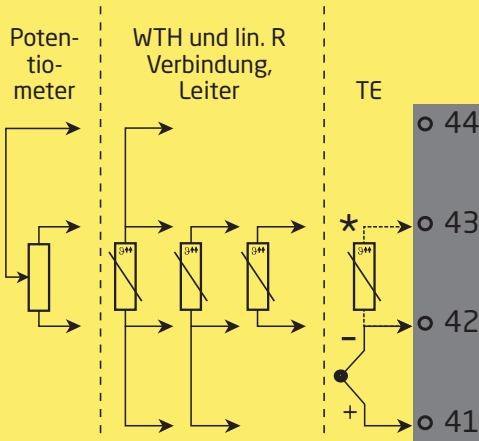
- Der 9116Axx kann in sicheren Bereichen und in Zone 2 / Cl.1, Div. 2, Gruppe A, B, C, D eingesetzt werden.
- Der 9116Bxx kann in sicheren Bereichen und in Zone 2 / Div. 2 eingesetzt werden und Signale aus Zone 0, 1, 2, 20, 21, 22 sowie M1 / Class I/II/III, Div. 1, Gr. A-G aufnehmen.
- Umwandlung und Skalierung von Temperatur-, Spannungs-, Potentiometer- und linearer Widerstandssignalen.
- Spannungsversorgung und Signaltrenner für 2-Draht-Messumformer.
- Kontrolle von Fehlern und Kabelbruch über das einzelne Statusrelais und / oder eine gemeinsame elektronische Sammelmeldung über die Power Rail.
- Der 9116 wurde entwickelt und zertifiziert für SIL 2-Anwendungen entsprechend den Anforderungen der Richtlinie IEC 61508.
- Geeignet für den Einsatz in Systemen bis Performance Level (PL) „d“ nach ISO-13849.

## Technische Merkmale

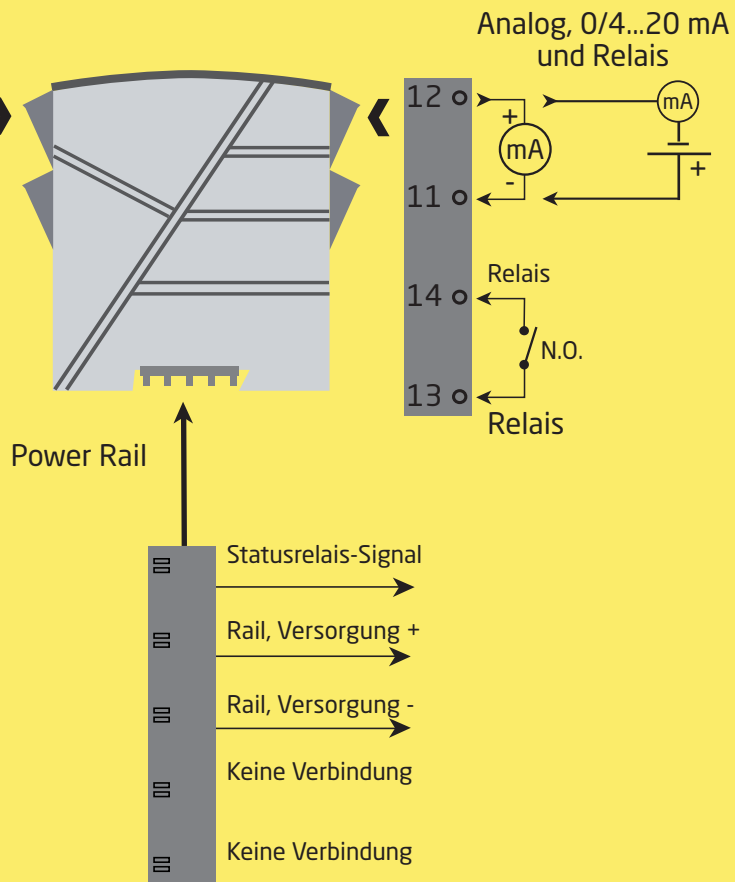
- 1 grüne und 1 rote Leuchtdioden in der Front zeigen den normalen Betrieb und Fehlfunktionen an. 1 gelbe Leuchtdiode zeigt den Relaisstatus an.
- 2,6 kVAC galvanische Trennung zwischen Eingang, Ausgang und Versorgung.

# Anwendungen - 9116Axx

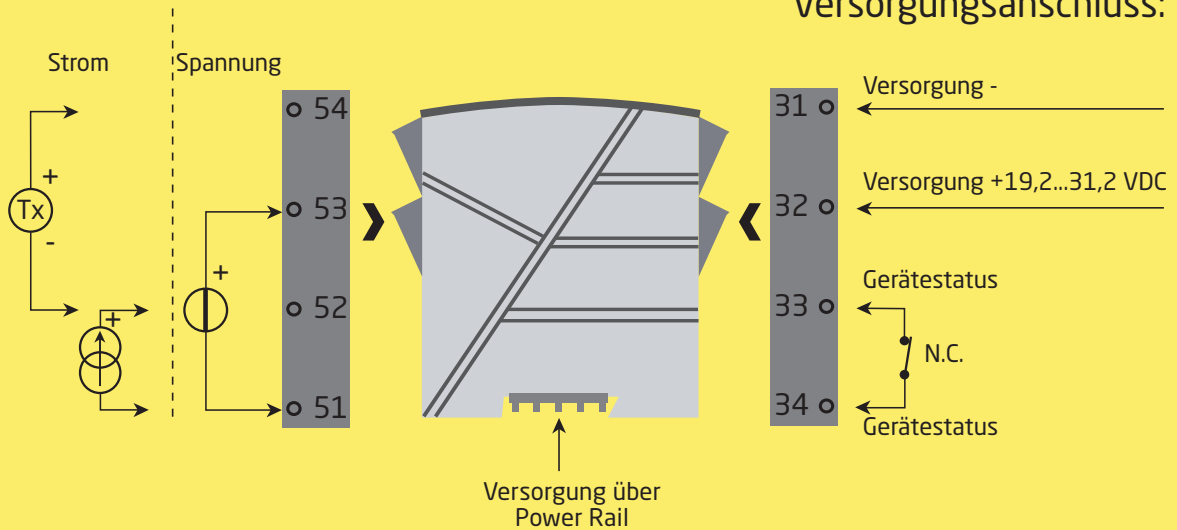
## Eingangssignale:



## Ausgangssignale:



## Versorgungsanschluss:



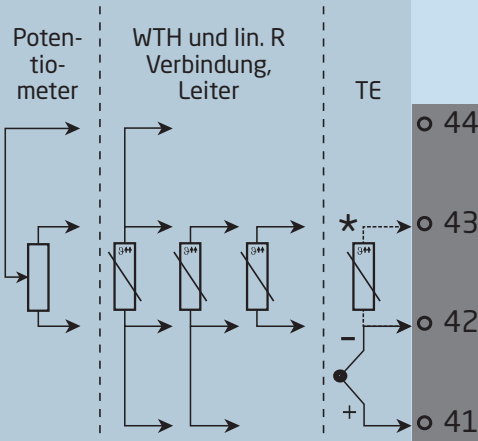
**Zone 2 & Cl. 1, Div. 2, gr. A-D oder sicheres Bereich**





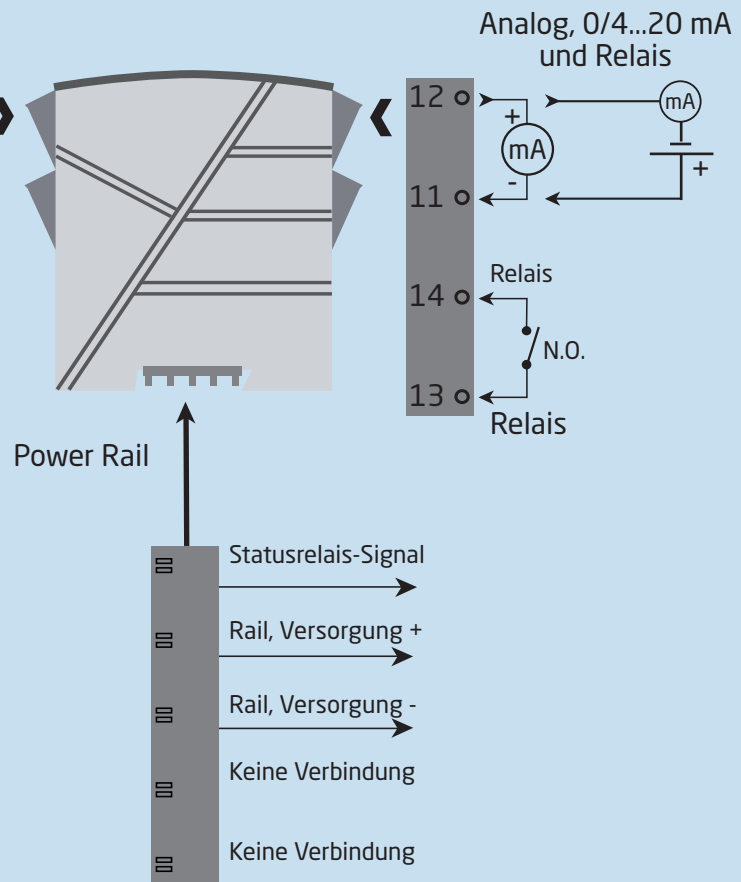
# Anwendungen - 9116Bxx

## Eingangssignale:

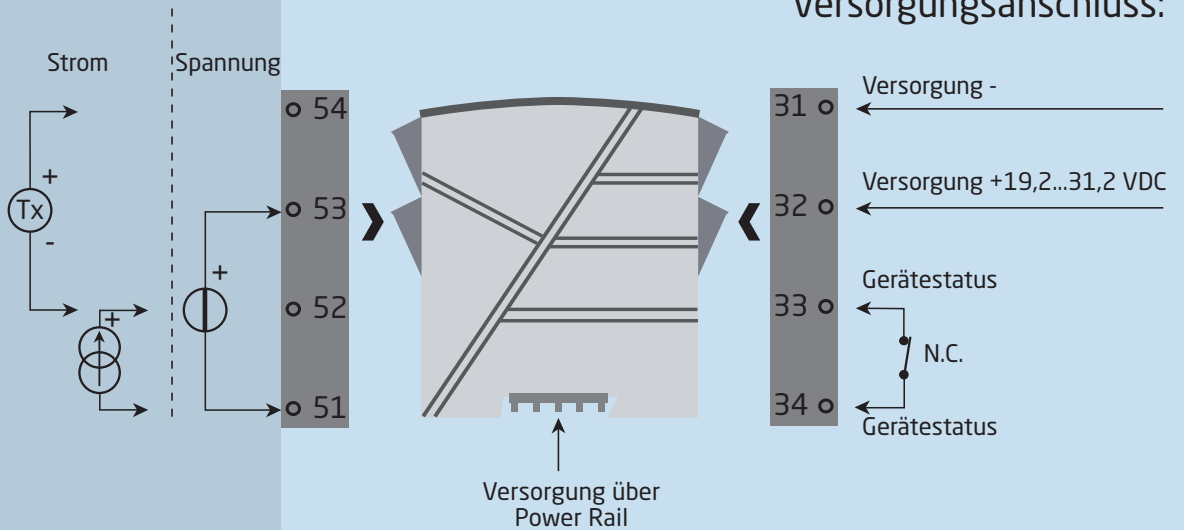


\*Bitte die CJC-Anschlussklemme Typ 5910Ex separat bestellen!

## Ausgangssignale:



## Versorgungsanschluss:



**Zone 0, 1, 2,  
20, 21, 22, M1 &  
Cl. I/II/III, Div. 1  
gr. A-G**

**Zone 2 & Cl. 1, Div. 2, gr. A-D oder sicheres Bereich**

## Bestellangaben

Typ	Zugehöriges Gerät	Max. Schleifenspannung	I.S.- / Ex-Zulassungen
9116	Nein : A	U <sub>o</sub> 28 VDC : 1	ATEX, IECEx, FM, : - INMETRO, CCC, EAC-Ex, UKEX
	Ja : B	U <sub>o</sub> 21,4 VDC : 2	UL 913, ATEX, IECEx, FM, : -U9 INMETRO, CCC, EAC-Ex, UKEX KCs, ATEX, IECEx, FM, : -KCs INMETRO, CCC, EAC-Ex, UKEX

Beispiel: 9116B2

## Zubehör

- 4510 = Display- / Programmierfront
- 4511 = Modbus-Kommunikationseinheit
- 4512 = Bluetooth-Kommunikationseinheit
- 5910 = CJC-Anschlussstecker für 9116Axx
- 5910Ex = CJC-Anschlussstecker für 9116Bxx
- 9400 = Power Rail
- 9404 = Arretierblock für Rail
- 9410 = Power control unit
- 9421 = Spannungsversorgung 24 V - Ex ec nC

## Elektrische Daten

### Umgebungsbedingungen

Spezifikationsbereich . . . . .	-20°C bis +60°C
Lagertemperatur . . . . .	-20°C bis +85°C
Kalibrierungstemperatur . . . . .	20...28°C
Relative Luftfeuchtigkeit . . . . .	< 95% RF (nicht kond.)
Schutzart . . . . .	IP20
Installation in . . . . .	Verschmutzungsgrad 2 & Mess- / Überspannungskategorie II

### Mechanische Spezifikationen

Abmessungen (HxBxT) . . . . .	109 x 23,5 x 104 mm
Abmessungen (HxBxT) mit PR 4500 . . . . .	109 x 23,5 x 131 mm
Gewicht, ca. . . . .	185 g
Hutschientyp . . . . .	DIN EN 60715/35 mm
Leitungsquerschnitt . . . . .	0,13...2,08 mm <sup>2</sup> / AWG 26...14 Litzendraht
Abisolierlänge . . . . .	5 mm
Klemmschraubenanzugsmoment . . . . .	0,5 Nm
Schwingungen . . . . .	IEC 60068-2-6
2...13,2 Hz . . . . .	±1 mm
13,2...100 Hz . . . . .	±0,7 g

### Allgemeine Spezifikationen

Versorgungsspannung . . . . .	19,2...31,2 VDC
Sicherung . . . . .	1,25 A T / 250 VAC

Typ	Beschreibung	Max. Verlustleistung	Max. Leistungsbedarf
9116x1x	1 Kanal (Ex U <sub>o</sub> 28 V)	≤ 1,7 W	≤ 2,1 W
9116x2x	1 Kanal (Ex U <sub>o</sub> 21,4 V)	≤ 1,7 W	≤ 2,1 W

Der maximale Leistungsbedarf entspricht der maximalen Leistung, die an den Klemmen 31 und 32 benötigt wird.

Die maximale Verlustleistung entspricht der maximalen Leistung, die durch das 9000-Gerät verbraucht wird.

Wenn der 9116 gemeinsam mit PR 4500 verwendet wird, so sind 40 mW zu der max. Verlustleistung und 70 mW zum max. Leistungsbedarf für jedes PR 4500 Gerät hinzuzurechnen.

Isolationsspannungen, Test / Betrieb:

Eingang zu irgenwelchen. . . . .	2,6 kVAC / 300 VAC verstärkte Iso.
Analogausgang zur Versorgung. . . . .	2,6 kVAC / 300 VAC verstärkte Iso.
Ausgangsrelais zum Analogausgang. . . . .	1,5 kVAC / 150 VAC verstärkte Iso. 300 VAC Basisisolierung
Statusrelais zur Versorgung . . . . .	1,5 kVAC / 150 VAC verstärkte Iso.
Konfigurierung . . . . .	PR 4500
Signaldynamik, Eingang / Ausgang . . . . .	24 bit / 16 bit
Signal- / Rauschverhältnis . . . . .	Min. 60 dB (0...100 kHz)
Ansprechzeit (0...90%, 100...10%):	
Temperatur-Eingang, programmierbar . . . . .	1...60 s
mA- / V-Eingang, programmierbar. . . . .	0,4...60 s

Genauigkeit: Der höhere Wert der allgemeinen Werte oder Grundwerte:

Allgemeine Werte		
Eingangsart	Absolute Genauigkeit	Temperaturkoeffizient
Alle	$\leq \pm 0,1\%$ d. Messsp.	$\leq \pm 0,01\%$ d. Messsp. / °C

Grundwerte		
Eingangsart	Grundgenauigkeit	Temperaturkoeffizient
mA	$\leq \pm 16 \mu\text{A}$	$\leq \pm 1,6 \mu\text{A} / ^\circ\text{C}$
Volt	$\leq \pm 20 \mu\text{V}$	$\leq \pm 2 \mu\text{V} / ^\circ\text{C}$
Pt100, Pt200, Pt 1000	$\leq \pm 0,2^\circ\text{C}$	$\leq \pm 0,02^\circ\text{C}/^\circ\text{C}$
Pt500, Ni100, Ni120, Ni 1000	$\leq \pm 0,3^\circ\text{C}$	$\leq \pm 0,03^\circ\text{C}/^\circ\text{C}$
Pt50, Pt400, Ni50	$\leq \pm 0,4^\circ\text{C}$	$\leq \pm 0,04^\circ\text{C}/^\circ\text{C}$
Pt250, Pt300	$\leq \pm 0,6^\circ\text{C}$	$\leq \pm 0,06^\circ\text{C}/^\circ\text{C}$
Pt20	$\leq \pm 0,8^\circ\text{C}$	$\leq \pm 0,08^\circ\text{C}/^\circ\text{C}$
Pt10	$\leq \pm 1,4^\circ\text{C}$	$\leq \pm 0,14^\circ\text{C}/^\circ\text{C}$
TE-Typ: E, J, K, L, N, T, U	$\leq \pm 1^\circ\text{C}$	$\leq \pm 0,1^\circ\text{C}/^\circ\text{C}$
TE-Typ: R, S, W3, W5, LR	$\leq \pm 2^\circ\text{C}$	$\leq \pm 0,2^\circ\text{C}/^\circ\text{C}$
TE-Typ: B 160...400°C	$\leq \pm 4,5^\circ\text{C}$	$\leq \pm 0,45^\circ\text{C}/^\circ\text{C}$
TE-Typ: B 400...1820°C	$\leq \pm 2^\circ\text{C}$	$\leq \pm 0,2^\circ\text{C}/^\circ\text{C}$

EMV Störspannungseinfluss . . . . .	$< \pm 0,5\%$ d. Messsp.
Erweiterte EMV Störfestigkeit: NAMUR NE 21, Kriterium A, Burst. . . . .	$< \pm 1\%$ d. Messsp.

Hilfsspannungen für 9116x1x:

2-Draht-Versorgung (Klemme 54...52) . . . . . 28...16,5 VDC / 0...20 mA

Hilfsspannungen für 9116x2x:

2-Draht-Versorgung (Klemme 54...52) . . . . . 21,4...16,5 VDC / 0...20 mA

## WTH-, linearer Widerstands- und Potentiometereingang

Eingangsart	Min. Wert	Max. Wert	Norm
Pt100	-200°C	+850°C	IEC 60751
Ni100	-60°C	+250°C	DIN 43760
Lin. Widerstand	0 Ω	10000 Ω	-
Potentiometer	10 Ω	10000 Ω	-

Eingang für TE-Typen:

Pt10\*, Pt20\*, Pt50\*, Pt100, Pt200, Pt250, Pt300, Pt400, Pt500, Pt1000

Ni50, Ni100, Ni120, Ni1000

Kabelwiderstand pro Leiter (max.), WTH . . . . . 50 Ω

Fühlerstrom, WTH . . . . . Nom. 0,2 mA

Wirkung des Leitungswiderstandes (3- / 4-Leiter), WTH . . . . . < 0,002 Ω / Ω

Fühlerfehlererkennung, WTH . . . . . Programmierbar ON / OFF

Kurzschlusserkennung, WTH. . . . . Ja

\* Keine Kurzschlusserkennung für Pt10, Pt20 und Pt50

\* Keine Kurzschlusserkennung für Lin.  $R_{0\%} \leq \text{ca. } 18 \Omega$

## TE-Eingang

Typ	Min. Wert	Max. Wert	Norm
B	0°C	+1820°C	IEC 60584-1
E	-100°C	+1000°C	IEC 60584-1
J	-100°C	+1200°C	IEC 60584-1
K	-180°C	+1372°C	IEC 60584-1
L	-200°C	+900°C	DIN 43710
N	-180°C	+1300°C	IEC 60584-1
R	-50°C	+1760°C	IEC 60584-1
S	-50°C	+1760°C	IEC 60584-1
T	-200°C	+400°C	IEC 60584-1
U	-200°C	+600°C	DIN 43710
W3	0°C	+2300°C	ASTM E988-90
W5	0°C	+2300°C	ASTM E988-90
LR	-200°C	+800°C	GOST 3044-84

Vergleichsstellenkompensation (CJC):

über externen Sensor in der Anschlussklemme 5910. . . . . 20...28°C  $\leq \pm 1^\circ\text{C}$

-20...20°C og 28...70°C  $\leq \pm 2^\circ\text{C}$

über internen CJC-Sensor. . . . .  $\pm(2,0^\circ\text{C} + 0,4^\circ\text{C} * \Delta t)$

$\Delta t$  = interne Temperatur - Umgebungstemperatur

Fühlerfehlererkennung . . . . . Programmierbar ON oder OFF  
(nur Kabel Drahtbruch)

Fühlerfehlerstrom:

bei Erkennung . . . . . Nom. 2 μA

sonst. . . . . 0 μA

## Stromeingang

Messbereich. . . . . 0...23 mA

Programmierbare Messbereiche . . . . . 0...20 und 4...20 mA

Eingangswiderstand. . . . . Nom. 20 Ω + PTC 50 Ω

Fühlerfehlererkennung:

Schleifenunterbrechung 4...20 mA . . . . . Ja

NB: Nur wenn Eingang als 4...20 mA gewählt ist.

## Spannungseingang

Messbereich. . . . . 0..12 VDC

Programmierbare Messbereiche . . . . . 0...1 / 0,2...1 / 0...5 / 1...5 / 0...10 und 2...10 VDC

Eingangswiderstand. . . . . Nom. > 10 MΩ

## Stromausgang

Signalbereich (Spanne) . . . . . 0...23 mA

Programmierbare Signalbereiche . . . . . 0...20 / 4...20 / 20...0 und 20...4 mA

Belastung . . . . .	≤ 600 Ω
Belastungsstabilität . . . . .	≤ 0,01% d. Messspanne / 100 Ω
Fühlerfehlererkennung . . . . .	0 / 3,5 / 23 mA / keine
NAMUR NE 43 Upscale/Downscale. . . . .	23 mA / 3,5 mA
Ausgangsbegrenzung:	
4...20 und 20...4 mA Signale . . . . .	3.8...20,5 mA
0...20 und 20...0 mA Signale . . . . .	0...20,5 mA
Strombegrenzung . . . . .	≤ 28 mA

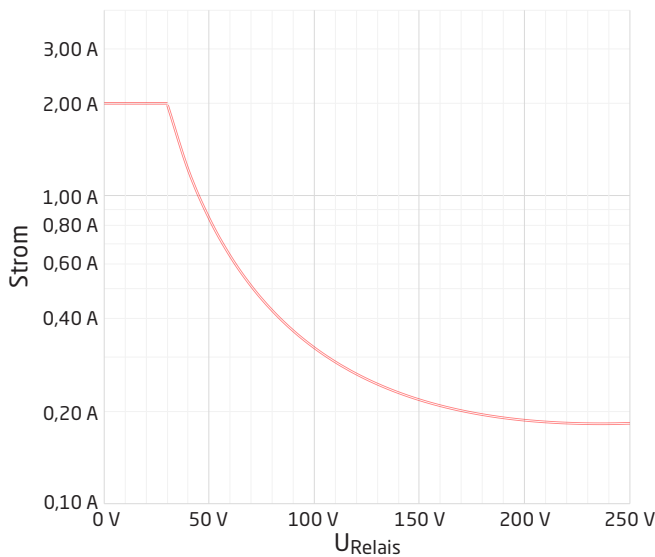
**Passive 2-Draht Ausgangsinstallation**

Max. externe 2-Draht-Versorgung . . . . .	26 VDC
Max. Lastwiderstand [Ω] . . . . .	(V-Versorgung - 3,5) / 0,023 A
Auswirkung einer Spannungsänderung der ext. 2-Draht-Versorgung. . . . .	< 0.005% d. Messsp. / V

**Relais-Ausgang in sicheres Bereich**

Relaisfunktionen. . . . .	Sollwert, Fenster, Fühlerfehler, Power und Off
Hysterese, in % d. Messsp. / Displaybereich . . . . .	0,1...25 / 1...25
On- / Off-Verzögerung. . . . .	0...3600 s
Fühlerfehlerbetätigung . . . . .	Schliessen / Öffnen / Halten
Maximalspannung . . . . .	250 VAC / VDC
Maximalstrom. . . . .	2 A
Max. Wechselstromleistung . . . . .	500 VA
Max. Gleichstrom, Belastungswiderstand:	
@ U <sub>Relais</sub> ≤ 30 VDC. . . . .	2 ADC
@ U <sub>Relais</sub> > 30 VDC. . . . .	[1380 x U <sub>Relais</sub> <sup>-2</sup> x 1,0085 <sup>U<sub>Relais</sub></sup> ] ADC

Graphische Abbildung der Funktion [1380 x U<sub>Relais</sub><sup>-2</sup> x 1,0085<sup>U<sub>Relais</sub></sup>]:



**Statusrelais in sicheres Bereich**

Max. Spannung. . . . .	125 VAC / 110 VDC
Max. Strom . . . . .	0,5 AAC / 0,3 ADC
Max. Leistung. . . . .	62,5 VA / 32 W

d. Messspanne = der momentan gewählten Messspanne

## Eingehaltene Behördenvorschriften

EMV	2014/30/EU & UK SI 2016/1091
ATEX	2014/34/EU & UK SI 2016/1107
LVD	2014/35/EU & UK SI 2016/1101
RoHS	2011/65/EU & UK SI 2012/3032
EAC	TR-CU 020/2011
EAC LVD	TR-CU 004/2011
EAC Ex	TR-CU 012/2011

## Zulassungen

DNV-GL, Marine	TAA00000JD
ClassNK	TA24034M
c UL us, UL 61010-1	E314307

## I.S.- / Ex-Zulassungen

ATEX	KEMA 10ATEX0053 X
IECEX	IECEX KEM 10.0022X
UKEX	DEKRA 21UKEX0177X / DEKRA 23UKEX0104X
c FM us	FM19US0058X / FM19CA0031X
INMETRO	DEKRA 23.0006X
c UL us, UL 913 (nur 9116xx-U9)	E233311
CCC	2024322316005917
KCs (nur 9116xx-KCs)	21-AV4BO-0176X / 21-AV4BO-0177X / 21-AV4BO-0178X
EAC Ex	EAEU KZ 7500361.01.01.08756

## Funktionale Sicherheit

SIL 2 Zertifiziert & Fully Assessed nach IEC 61508

## Konfiguration der Sensorfehlerüberprüfung

Sensorfehlerüberprüfung:		
Gerät:	Konfiguration	Fühlerfehlererkennung
9116	ERR.ACT=NONE - OUT.ERR=NONE.	OFF
	Sonst:	ON

### Visualisierung im PR 4500: Eingangssignal außerhalb des Bereichs

Außerhalb des Bereichs Anzeige (IN.LO, IN.HI): Bei Verlassen des Gewählten Bereichs des A/D-Wandlers oder des Polynoms			
Eingang	Bereich	Anzeige	Grenze
VOLT	0...1 V / 0.2...1 V	IN.LO	< -25 mV
		IN.HI	> 1,2 V
	0...10 V / 2...10 V	IN.LO	< -25 mV
		IN.HI	> 12 V
CURR	0...20 mA / 4...20 mA	IN.LO	< -1,05 mA
		IN.HI	> 25,05 mA
LIN.R	0...800 Ω	IN.LO	< -10 Ω
		IN.HI	> 900 Ω
	0...10 kΩ	IN.LO	<-10 Ω
		IN.HI	> 11 kΩ
POTM	0 - 100%	IN.LO	< -0,5 %
		IN.HI	> 100,5 %
TEMP	TE / WTH	IN.LO	< Temperaturbereich -2°C
		IN.HI	> Temperaturbereich +2°C

Display Anzeige unter Min. / über Max. (-1999, 9999):			
Eingang	Bereich	Anzeige	Grenze
Alle	Alle	-1999	Display Anzeige <-1999
		9999	Display Anzeige >9999

### Fühlerfehlererkennung

Fühlerfehlererkennung (SE.BR, SE.SH):			
Eingang	Bereich	Anzeige	Zustand
CURR	Schleife unterbrochen (4...20 mA)	SE.BR	<= 3.6 mA; > = 21 mA
POTM	Alle, SE.BR auf alle 3-Leiter	SE.BR	Fühler gebrochen
		SE.SH	Fühler-Kurzschluss
LIN.R	Alle	SE.BR	Fühler gebrochen oder Leiter-Widerstand zu hoch
	Für Lin. R_0% ≥ ca. 18 Ω	SE.SH	Fühler-Kurzschluss
TEMP	Alle	SE.BR	Fühler gebrochen oder Leiter-Widerstand zu hoch
	Pt100 bis Pt1000 und Ni50 bis Ni1000	SE.SH	Fühler-Kurzschluss

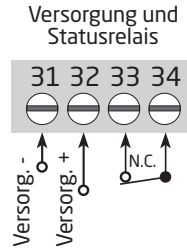
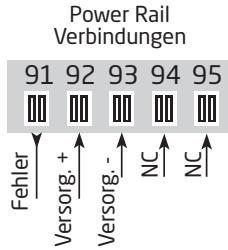
## Fehleranzeige

Anzeige bei Hardware Fehler		
Fehlersuche	Anzeige	Grund
CJC-Fühlerfehler - überprüfe Geräte-Temperatur	CJ.ER	Interner CJC-Fühler defekt oder Temperatur außerhalb des Bereichs**
CJC-Anschlussklemmen-Fehler - überprüfe CJC-Klemmenblock	CJ.ER	Defekte oder fehlende CJC-Anschlussklemme, Temperatur außerhalb des zulässigen Bereiches**
Eingangs-Fehler - Verbindungen kontrollieren und Versorgung kurz unterbrechen	IN.ER	Eingangssignalwerte außerhalb des Bereichs oder an falsche Klemmen angeschlossen*
Fehler im analogen Ausgang - Verbindungen kontrollieren und Versorgung kurz unterbrechen	AO.ER	Fehler im analogen Stromausgang (nur SIL-Modus)*
Keine Kommunikation	NO.CO	Keine Kommunikation zwischen Gerät und Frontdisplay PR 4500
FLASH Memory Fehler - Konfiguration kontrollieren	FL.ER CO.ER	FLASH-Fehler (Konfiguration ungültig)***
Ungültige Konfiguration oder Version	TY.ER	Konfiguration vom EEprom hat einen ungültigen Wert oder Revisionsnummer
Hardware Fehler	RA.ER	RAM Fehler*
Hardware Fehler	IF.ER	Interner FLASH-Fehler*
Hardware Fehler	SW.ER	SW-Monitor-Fehler*
Hardware Fehler	AD.ER	Fehler A/D-Wandler*
Hardware Fehler	AO.SU	Fehler der Analogausgangs-Versorgung*
Hardware Fehler	CA.ER	Werkseitiger Kalibrierungsfehler*
Hardware Fehler	CM.ER	CPU Fehler*
Hardware Fehler	RE.ER	Relais-Lesefehler*
Hardware Fehler	II.ER	Fehler in der Überprüfung der Initialisierung*
Hardware Fehler	RS.ER	Reset-Fehler*
Hardware Fehler	IC.ER	Kommunikationsfehler im Eingang*
Hardware Fehler	M1.ER	CPU Fehler Kanal 1*
Hardware Fehler	MC.ER	CPU Konfigurations-Fehler*
Hardware Fehler	MF.ER	CPU FLASH-Fehler*
Hardware Fehler	MR.ER	CPU RAM-Fehler*
Hardware Fehler	MS.ER	CPU Spannungsversorgungs-Fehler*
Hardware Fehler	MP.ER	CPU ProgFlow-Fehler*
Hardware Fehler	MI.ER	Hauptinitialisierung Selbsttest fehlerhaft
Hardware Fehler	DE.ER	Geräte-Fehler*
Hardware Fehler	FC.ER	Ungültiger Code Checksumme im PR 4500

<p>Alle Fehleranzeigen im Display blinken im Sekundentakt (1 Hz). Der Hilfstext erklärt den Fehler. ! Wenn der Fehler ein Sensorfehler ist, blinkt das Hintergrundbeleuchtung auch - dies kann besätigt (eingestellt) werden bei Drück von ☒.</p>
<p>* Fehler wird durch Wegnahme der Versorgungsspannung zurück gesetzt!</p>
<p>** Fehler greift nur bei TE-Eingang.</p>
<p>*** Fehler wird durch Durchschalten der Grundeinstellungen zurück gesetzt.</p>

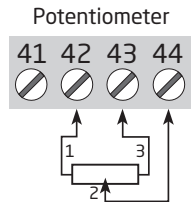
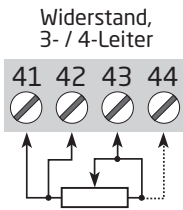
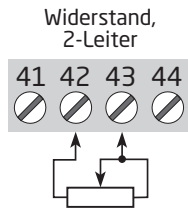
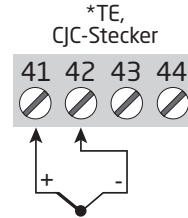
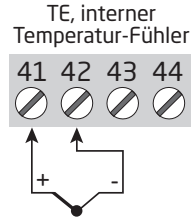
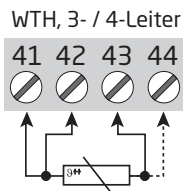
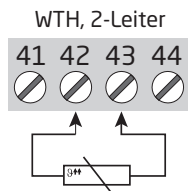


# Anschlüsse

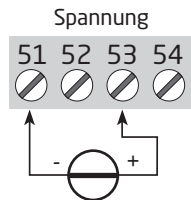
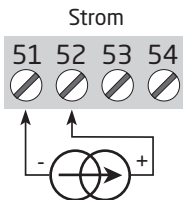
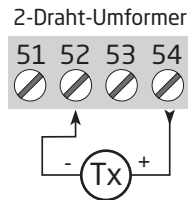


NC = Keine Verbindung

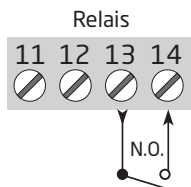
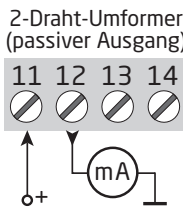
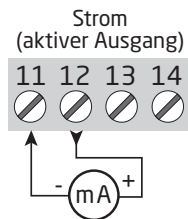
## Eingänge:



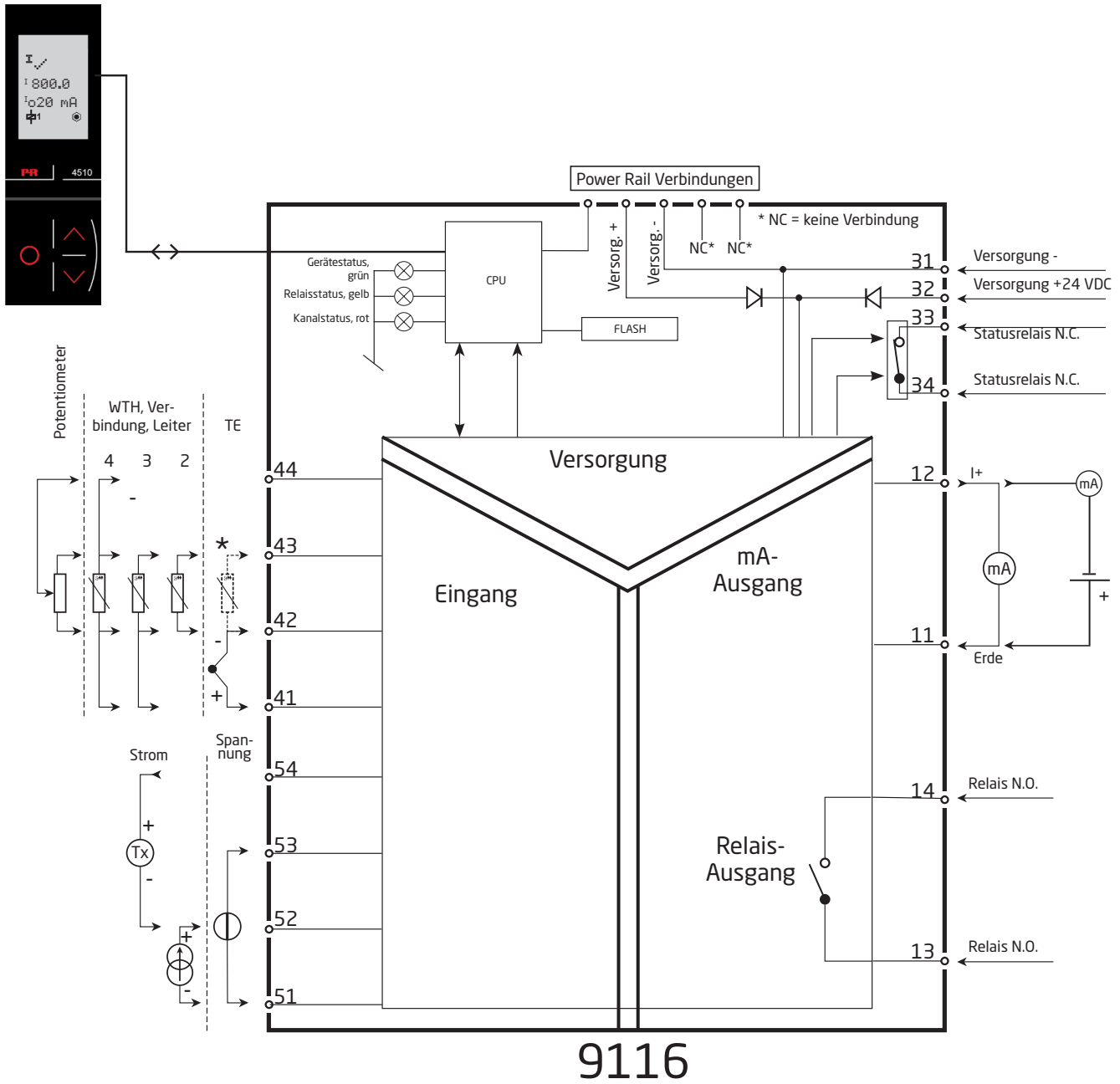
\* Bitte die CJC-Anschlussstecker 5910 / 5910Ex separat bestellen.



## Ausgänge:



# Blockdiagramm



## Signalfehler- und Kabelfehler Erkennung ohne Frontdisplay

Liste der LED und Fehlersignalanzeigen					
Status	Grüne LED	Relais: Gelbe LED	Fehler: Rote LED	Statusrelais, N.C.	Power Rail Signalstatus
Keine Versorgung	OFF	OFF	OFF	Abgefallen	Geschlossen
Gerät defekt	OFF		ON	Abgefallen	Geschlossen
Gerät OK	Blinkt			Angesteuert	Offen
Signal OK	Blinkt		OFF	Angesteuert	Offen
Ausgangs-Relais angesteuert	Blinkt	ON	OFF	Angesteuert	Offen
Ausgangs-Relais angesteuert durch Kabel Kurzschluss / Bruch	Blinkt	ON	Blinkt	Abgefallen	Geschlossen (falls aktiviert)
Ausgangs-Relais abgefallen durch Kabel Kurzschluss / Bruch	Blinkt	OFF	Blinkt	Abgefallen	Geschlossen (falls aktiviert)
Ausgangs-Relais abgefallen	Blinkt	OFF	OFF	Angesteuert	Offen

# Konfiguration / Bedienung der Funktionstasten

Dokumentation für das Flussdiagramm.

## Grundsätzliches

Bei der Konfiguration des 9116 werden Sie durch alle Parameter geleitet und Sie können die Einstellungen wählen, welche zur Applikation passt. Für jedes Menü existiert ein scrollender Hilfetext welcher automatisch in der 3. Zeile im Display gezeigt wird.

Die Konfiguration wird mittels der 3 Funktionstasten durchgeführt:

- ⏪ erhöht den numerischen Wert oder wählt nächsten Parameter
- ⏩ setzt den numerischen Wert herab oder wählt nächsten Parameter
- ⊗ übernimmt den gewählten Wert und beendet das Menü

Wenn eine Konfiguration eingegeben worden ist, kehrt das Display auf den Menüpunkt 1.0 zurück.

Bei drücken und halten von ⊗ springt man zurück zum vorherigen Menü oder in den Normal-Zustand (1.0) ohne die geänderten Werte oder Parameter zu speichern.

Wenn für 1 Minute keine Taste betätigt wird, geht das Display in den Normal-Zustand zurück, ohne die geänderten Werte oder Parameter zu speichern.

## Weitere Erklärungen

**Passwordschutz:** Der Zugriff auf die Programmierung kann mit der Eingabe eines Passwortes blockiert werden. Das Passwort wird im 9116 gespeichert, um den höchsten Grad an Schutz gegen nicht autorisierte Änderungen der Konfiguration sicherzustellen. Passwortschutz ist obligatorisch in SIL-Anwendungen.

Wenn das konfigurierte Passwort nicht bekannt ist, wenden Sie sich bitte an den PR electronics Kundensupport unter [www.prelectronics.com/de/contact](http://www.prelectronics.com/de/contact).

## Auswahl der Einheiten

Wenn man Temperatursignal als Eingangsparameter auswählt, kann man auch auswählen, welchem Prozesswert angezeigt wird (siehe Tabelle). Der Wert wird in °C oder °F angezeigt. Dieses wird nach Auswahl des Temperatureingangs im Menüpunkt ausgewählt.

## CJC

Im CJC-Menü haben Sie die Wahl zwischen externer und interner Kaltstellenkompensation (CJC). Die externe CJC-Anschlussklemme PR 5910 / PR 5910Ex muss separat bestellt werden.

## Signal- und Sensorfehlerinformation per Programmierfront PR 4500

Sensorfehler (s. Grenzen im Diagramm), wird als SE.BR (Sensorfehler) oder SE.SH (Sensorkurzschluß) angezeigt. Signale, ausserhalb des gewählten Bereichs (kein Sensorfehler, s. Tabelle für Grenzen), werden als IN.LO (niedriges Eingangssignal) oder IN.HI (hohes Eingangssignal) angezeigt. Die Fehlermeldung wird als Text in der 1. Zeile mit blinkender Hintergrundbeleuchtung angezeigt. Zeile 4 der Anzeige zeigt den Status der SIL-Konfiguration (Statischer Punkt = SIL-verriegelt, blinkender Punkt = nicht SIL-verriegelt) und den Relaisstatus an. COM (Kugelsymbol mit laufendem Kreis) zeigt an, ob das PR 4500 korrekt funktioniert.

## Signal und Sensorfehleranzeige ohne Programmierfront

Der Gerätestatus kann auch von den 3 LEDs an der Vorderseite des Gerätes abgelesen werden.

Grün blinkende LED zeigt normalen Betrieb an.

Grüne LED leuchtet nicht bedeutet keine Versorgungsspannung oder Gerätefehler.

Dauernd rot leuchtende LED signalisiert einen schwerwiegenden Fehler.

Rot blinkende LED zeigt Sensorfehler an.

## Relaisfunktionen

5 verschiedene Einstellungen für die Relaisfunktionen können ausgewählt werden.

**Grenzwert:** Das Gerät arbeitet als einfacher Grenzwertschalter.

**Fenster:** Das Relais hat eine Fensterfunktion, in der ein Schalt- und Rückschaltpunkt gesetzt wird. Auf beiden Seiten des Fensters hat das Relais den gleichen Status.

**Fehler:** Das Relais wird bei Sensorfehler aktiviert.

**Power:** Das Relais ist so lange aktiv, wie die Versorgungsspannung anliegt.

**OFF:** Das Relais ist deaktiviert.

**Signalanstieg/-abfall:** Das Relais kann bei ansteigenden oder abfallenden Eingangssignal aktiviert werden.

**Verzögerung:** Ein AN- sowohl als auch ein AUS-Verzögerungssignal kann im Bereich von 0...3600 s programmiert werden.

**Hysterese:** Die Hysterese kann im Bereich von 0,1...25% der Spanne oder zwischen 1...25% des Displaybereichs eingestellt werden.

**Fenster:** Die Fensterfunktion wird im Menü durch Wahl des Menüpunktes "Fenster" und durch Festlegung eines oberen und unteren Schaltpunktes eingestellt.

Siehe die grafische Darstellung der Fensterfunktion auf Seite 28.

**Schaltpunkt:** Der Schaltpunktfunktion wird durch Wahl des Menüpunktes „Setpoint“ und durch Eingabe des gewünschten Wertes eingestellt. Das Gerät arbeitet dann als einfacher Grenzwertschalter.

Siehe die grafische Darstellung der Schaltpunktfunktion auf Seite 29.

Ein „aktiviertes Relais“ bedeutet, dass der Kontakt geschlossen ist, wenn die Funktion "Normally Open" gewählt wird und umgekehrt ist der Kontakt offen, wenn die Kontaktfunktion "normally closed" gewählt wird.


Die Zeiten für die Ein- oder Ausschaltverzögerung können unabhängig voneinander in den Menüs „ON.DEL“ und „OFF.DEL“ bestimmt werden.

## Hauptfunktionen

Das Gerät bietet Zugang zu verschiedenen Funktionen, welche mit "YES" bei der Abfrage „ADV.SET“ bestätigt werden muß.

**Anzeigeeinstellungen:** Sie können Werte einstellen, wie Displaykontrast und Hintergrundhelligkeit. Einstellung der TAG-Nummer mit 5 alphanumerischen Werten. Das Eingangswert wird immer in der zweiten Zeile angezeigt. Auswahl der Anzeigefunktion in der dritten Zeile zwischen Analogausgang oder Geräte TAG-Nummer, oder wechselnde Information.

**Zweipunkt Prozesskalibrierung:** Mit dem Gerät kann mit zwei Punkten des Eingangssignals eine Prozesskalibrierung durchgeführt werden. Ein niedriges Eingangssignal (0% nicht unbedingt nötig) muss anliegen und der aktuelle Wert wird über das PR 4500 eingegeben. Dann wird ein höherer Wert (nicht unbedingt 100%) angelegt und der aktuelle Wert wird über das PR 4500 eingegeben. Wenn Sie die Kalibrierung akzeptieren, wird das Gerät mit den neuen Werten übernommen. Wenn Sie später diese Werte verwerfen oder andere Parameter eingeben, wird die Werkskalibrierung übernommen. Für die anfängliche Aktivierung der Prozesskalibrierung müssen sowohl die Kalibrierung „Niedrig“ als auch die Kalibrierung „Hoch“ durchgeführt werden.

**Prozesssimulationsfunktion:** Wenn Sie die Abfrage "EN.SIM" bestätigen, ist es möglich ein Eingangssignal zu simulieren, d.h. die hoch/runter Tasten kontrollieren das Ausgangssignal. Das Menu kann nur verlassen werden beim Drücken auf  (keine Zeitauslösung). Das Simulierungsfunktion wird automatisch verlassen, wenn das PR 4500 entfernt wird.

**Passwort:** Sie können ein Passwort zwischen 0000 und 9999 einstellen, um ein unbefugtes Verändern der Parameter zu vermeiden. Das Gerät wird werksseitig ohne Passworteingabe ausgeliefert.

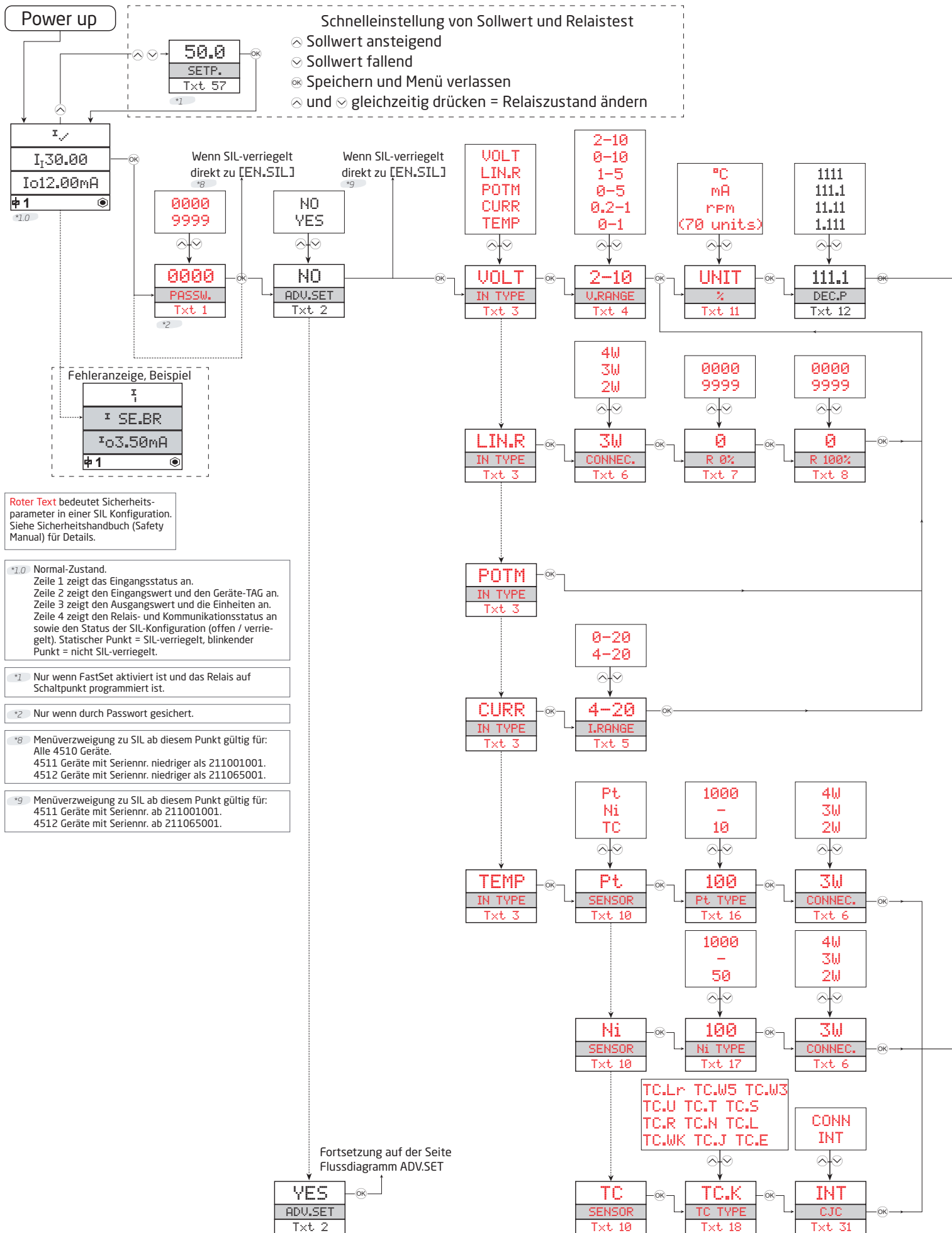
**Memory:** Im Memory-Menü können Sie die Konfiguration des Gerätes im PR 4500 speichern. Das PR 4500 kann danach auf das nächste Gerät des gleichen Typs gesteckt werden und die Konfiguration auf dieses Gerät übertragen. Kalibrierparameter und Relais-Verriegelungsfunktion (sofern zutreffend) sind gerätespezifisch und werden nicht in die gespeicherte Konfiguration einbezogen.

**Sprache:** Im Menü "lang.setup" können Sie zwischen 7 verschiedenen Sprachen auswählen, die Sie mit Hilfetexten unterstützen. Sie können auswählen zwischen: UK, DE, FR, IT, ES, SE und DK.DK.

**Power Rail:** Im Menü "Rail" können Sie wählen, ob Sensor-Fehler an die zentrale Überwachung im Power Control Unit PR 9410 weitergegeben werden sollen.

**Safety Integrity Level (SIL):** Für Details sehen Sie bitte im Sicherheitshandbuch (Safety Manual) nach.



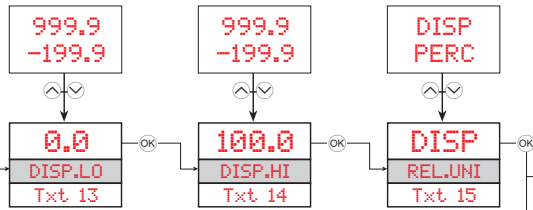


# Flussdiagramm

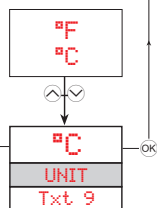
Wenn für eine Dauer von 1 Minute keine Taste betätigt wird, kehrt das Display auf den Menüpunkt 1.0 zurück und eventuelle Änderungen in der Konfiguration werden nicht gespeichert.

- ⬆ Wert erhöhen / nächsten Parameter wählen
- ⬇ Wert herabsetzen / vorherigen Parameter Wählen
- ⊗ Parameter speichern und nächsten Parameter wählen

Halten ⊗ Zurück zum vorherigen Parameter / zurück zum Menüpunkt 1.0 ohne Speicherung von Änderungen.

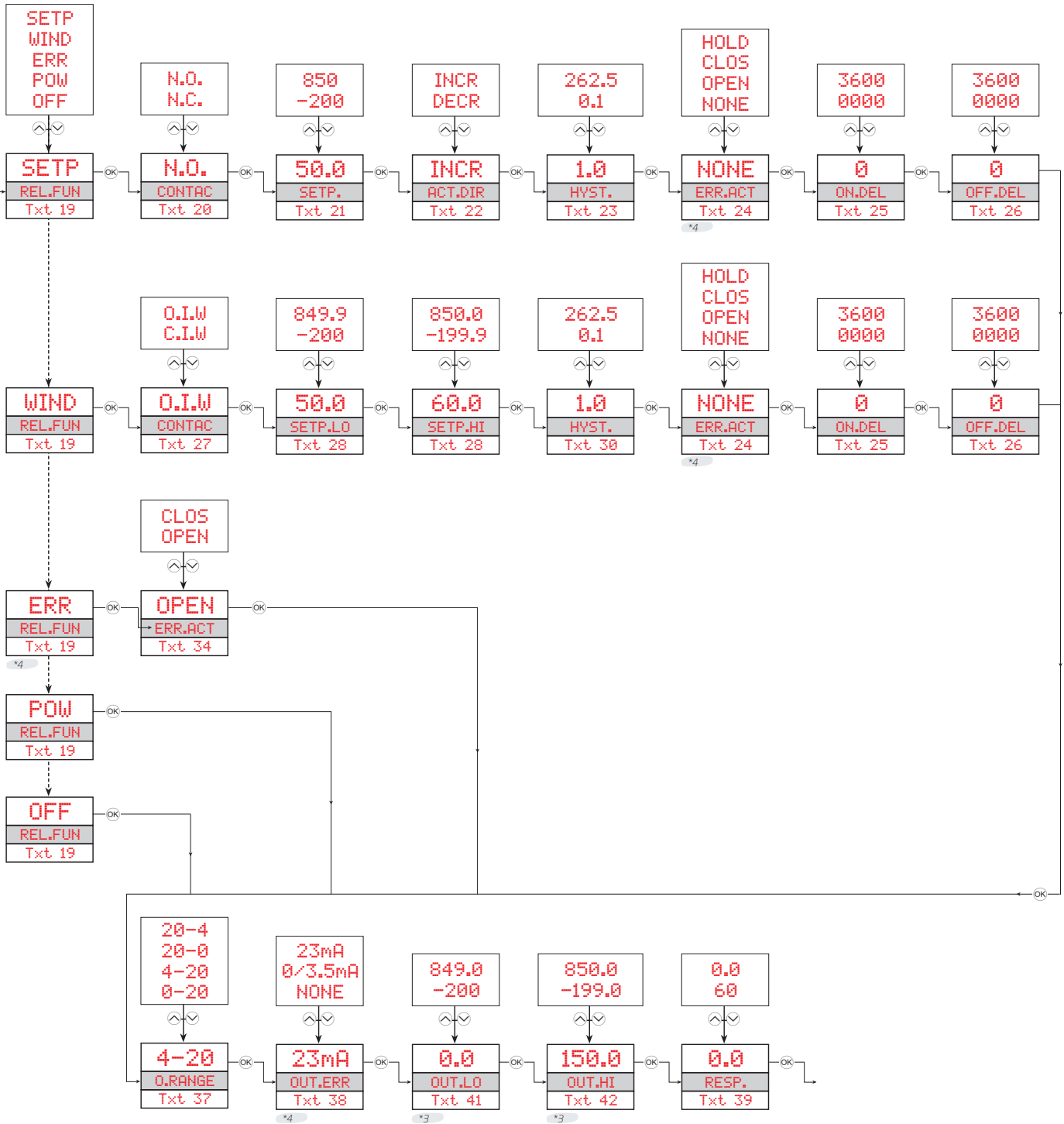


Fortsetzung auf der nächsten Seite



## Wählbare EINHEITEN:

°C	s	rpm	MU/h	ohm
°F	min	Hz	kU/h	S
K	m/s	t	U	uS
%	mm/s	kg	GU	m <sup>3</sup> /min
m	m/min	g	MU	m <sup>3</sup> /h
cm	m/h	N	kU	l/s
mm	in/s	Pa	hF	l/min
um	ips	MPa	A	l/h
ft	ft/s	kPa	kA	gal/min
in	in/min	hPa	mA	gal/h
mils	ft/min	bar	uA	t/h
yd	in/h	mbar	U	mol
m <sup>3</sup>	ft/h	kJ	kU	PH
l	m/s <sup>2</sup>	Uh	mU	[blank]



\*3 Nur wenn Eingangssignal Temperatur.

\*6 Wenn Passwort eingegeben.

\*4 Nur wenn das Eingangsart Sensorfehler-Überprüfung unterstützt. Nicht gültig für folgende Eingangssignale: 0...20 mA und Spannung.



\*10 Nicht verfügbar bei PR 4500, wenn SIL Modus aktiviert ist. Nur für 4512 Geräte mit Seriennr. ab 211065001 und für 4511 Geräte mit Seriennr. ab 211001001.





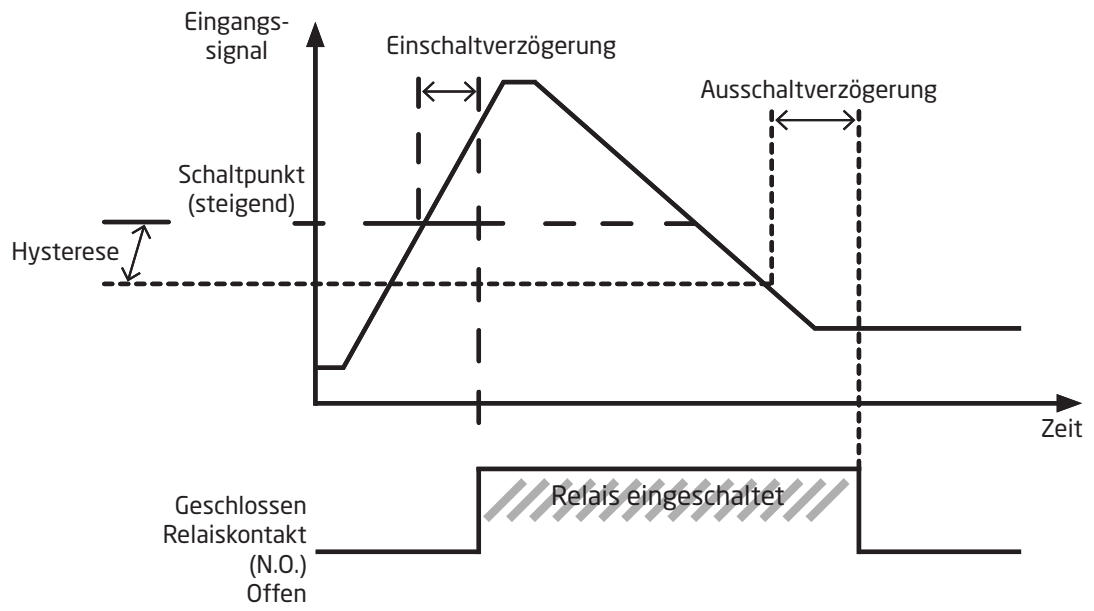
## Scrollender Hilfstext im Display Zeile 3

- |  |  |
|--|--|
| [01] Einstellung des korrekten Passwortes                    | [19] Wähle OFF Funktion - Relais ist permanent aus               |
| [02] Eingabe erweitertes Setup Menü?                         | Wähle POWER Funktion - Relais zeigt Power Status OK              |
| [03] Auswahl Temperatur-Eingang                              | Wähle ERROR Funktion - Relais zeigt nur Sensorfehler             |
| Auswahl Potentiometereingang                                 | Wähle FENSTER Funktion - Relais steuert 2                        |
| Auswahl Linearer Widerstandseingang                          | Schaltpunkte   |
| Auswahl Stromeingang   | Wähle SCHALTPUNKT Funktion - Relais steuert 1                    |
| Auswahl Spannungseingang                                     | Schaltpunkt  |
| [04] Wähle 0.0-1 V Eingangsbereich                           | [20] Wähle Normally Closed Kontakt                               |
| Wähle 0.2-1 V Eingangsbereich                                | Wähle Normally Open Kontakt                                      |
| Wähle 0-5 V Eingangsbereich                                  | [21] Einstellung Relais Schaltpunkt                              |
| Wähle 1-5 V Eingangsbereich                                  | [22] Wähle Ansteuern des Relais bei fallendem Signal             |
| Wähle 0-10 V Eingangsbereich                                 | Wähle Ansteuern des Relais bei steigendem Signal                 |
| Wähle 2-10 V Eingangsbereich                                 | [23] Einstellung Hysterese Relais                                |
| [05] Wähle 0-20 mA Eingangsbereich                           | [24] Wähle Keine Fehlerwirkung - undefinierter Status bei Fehler |
| Wähle 4-20 mA Eingangsbereich                                | Wähle Geöffneter Relaiskontakt bei Fehler                        |
| [06] Wähle 2-Leiter Sensoranschluss                          | Wähle Geschlossener Relaiskontakt bei Fehler                     |
| Wähle 3-Leiter Sensoranschluss                               | Wähle Hält Relaisstatus bei Fehler                               |
| Wähle 4-Leiter Sensoranschluss                               | [25] Einstellung Relais Einschaltverzögerung in Sekunden         |
| [07] Einstellung Unterer Widerstandswert                     | [26] Einstellung Relais Ausschaltverzögerung in Sekunden         |
| [08] Einstellung Oberer Widerstandswert                      | [27] Wähle Relaiskontakt ist im Fenster geöffnet                 |
| [09] Wähle Celsius als Temperatureinheit                     | Wähle Relaiskontakt ist im Fenster geschlossen                   |
| Wähle Fahrenheit als Temperatureinheit                       | [28] Einstellung Relaisfenster unterer Schaltpunkt               |
| [10] Wähle TE Sensor Typ                                     | [29] Einstellung Relaisfenster oberer Schaltpunkt                |
| Wähle Ni Sensor Typ  | [30] Einstellung Relaisfenster Hysterese                         |
| Wähle Pt Sensor Typ  | [31] Wähle Interner Temperatur Sensor                            |
| [11] Wähle Display Einheit                                   | Wähle CJC-Stecker (Zubehör)                                      |
| [12] Wähle Dezimalpunktposition                              | [34] Wähle Geöffneter Relaiskontakt bei Fehler                   |
| [13] Einstellung Unterer Displaybereich                      | Wähle Geschlossener Relaiskontakt bei Fehler                     |
| [14] Einstellung Oberer Displaybereich                       | [37] Wähle 0-20 mA Ausgangsbereich                               |
| [15] Einstellung Relais Schaltpunkt in % vom Eingangsbereich | Wähle 4-20 mA Ausgangsbereich                                    |
| Einstellung Relais Schaltpunkt in Display Einheiten          | Wähle 20-0 mA Ausgangsbereich                                    |
| [16] Wähle Pt10 als Sensor Typ                               | Wähle 20-4 mA Ausgangsbereich                                    |
| Wähle Pt20 als Sensor Typ                                    | [38] Wähle Keine Fehlerwirkung - Ausgang undefiniert bei Fehler  |
| Wähle Pt50 als Sensor Typ                                    | Wähle Downscale bei Fehler                                       |
| Wähle Pt100 als Sensor Typ                                   | Wähle NAMUR NE43 Downscale bei Fehler                            |
| Wähle Pt200 als Sensor Typ                                   | Wähle NAMUR NE43 Upscale bei Fehler                              |
| Wähle Pt250 als Sensor Typ                                   | [39] Wähle Ansprechzeit für Analogausgang in Sekunden            |
| Wähle Pt300 als Sensor Typ                                   | [41] Einstellung Temperatur für Analogausgang LOW                |
| Wähle Pt400 als Sensor Typ                                   | [42] Einstellung Temperatur für Analogausgang HIGH               |
| Wähle Pt500 als Sensor Typ                                   | [43] Eingabe SIL Einstellungen                                   |
| Wähle Pt1000 als Sensor Typ                                  | Eingabe Simulationsmodus   |
| [17] Wähle Ni50 als Sensor Typ                               | Eingabe Power Rail Einstellungen                                 |
| Wähle Ni100 als Sensor Typ                                   | Prozesskalibrierung ausführen                                    |
| Wähle Ni120 als Sensor Typ                                   | Eingabe Sprachauswahl  |
| Wähle Ni1000 als Sensor Typ                                  | Eingabe Passwort Einstellung                                     |
| [18] Wähle TC-B als Sensor Typ                               | Eingabe Display Einstellung                                      |
| Wähle TC-E als Sensor Typ                                    | Memory Operationen Ausführen                                     |
| Wähle TC-J als Sensor Typ                                    | [44] Lade gespeicherte Konfiguration in das Gerät                |
| Wähle TC-K als Sensor Typ                                    | Konfiguration in der Displayfront speichern                      |
| Wähle TC-L als Sensor Typ                                    | [45] Einstellung LCD Kontrast                                    |
| Wähle TC-N als Sensor Typ                                    | [46] Einstellung LCD Hintergrundbeleuchtung                      |
| Wähle TC-R als Sensor Typ                                    | [47] Schreibe eine 5-Zeichen Geräte TAG Nummer                   |
| Wähle TC-S als Sensor Typ                                    | [48] Analgoe Ausgangswert wird im Display angezeigt              |
| Wähle TC-T als Sensor Typ                                    | Geräte TAG Nummer wird im Display angezeigt                      |
| Wähle TC-U als Sensor Typ                                    | Wechselnde Information im Display                                |
| Wähle TC-W3 als Sensor Typ                                   | [49] Kalibriere Input Low zum Prozesswert                        |
| Wähle TC-W5 als Sensor Typ                                   |  |
| Wähle TC-Lr als Sensor Typ                                   |  |

- [50] Kalibriere Input High zum Prozesswert?
- [51] Ermögliche Eingangs-Simulation?
- [52] Eingabe den Eingangs-Simulationswert
- [53] Relais-Simulation - benutze  um Relaiszustand umzuschalten
- [54] Ermögliche Passwortschutz
- [55] Eingabe Neuen Passworts
- [56] Ermögliche Schnelleinstellungs-Funktionalität
- [57] Relais Schaltpunkt - Drücke  zum Speichern
- [58] Relais Schaltpunkt - Nur lesen
- [59] Wähle Sprache
- [60] Verwende Prozesskalibrierungswerte?
- [61] Eingabe des Wertes für den unteren Kalibrierungspunkt
- [62] Eingabe des Wertes für den oberen Kalibrierungspunkt
- [63] Aktivierung Power Rail Statussignal?
- [64] Aktivierung der SIL Konfiguration verriegeln?  
0-20 mA ist nicht gültiger Ausgangsbereich im SIL Betrieb
- [66] Konfiguration SIL Status (offen / verriegeln)
- [80] Sensor Drahtbruch
- [81] Sensor Kurzschluss
- [82] Anzeigebereich unterschritten
- [83] Anzeigebereich überschritten
- [84] Eingang unterschritten
- [85] Eingang überschritten
- [86] Eingangs-Fehler - Verbindungen kontrollieren und Versorgung kurz unterbrechen
- [87] Fehler im analogen Ausgang - Verbindungen kontrollieren und Versorgung kurz unterbrechen
- [88] FLASH Memory Fehler - Konfiguration kontrollieren
- [89] Ungültige Konfiguration oder Version
- [90] Hardware-Fehler
- [91] CJC Sensor-Fehler - Geräte-Temperatur kontrollieren
- [92] CJC Fehler - CJC Stecker Terminal kontrollieren
- [93] Keine Kommunikation



# Grafische Abbildung der Relaisfunktion „Schaltpunkt“



LERBAKKEN 10, 8410 ROENDE DENMARK

## IECEX Installation drawing



For safe installation of 9116 the following must be observed. The module shall only be installed by qualified personnel who are familiar with the national and international laws, directives and standards that apply to this area.

Year of manufacture can be taken from the first two digits in the serial number.



For Installation in Zone 2 the following must be observed.

The 4501 programming module is to be used solely with PR electronics modules. It is important that the module is undamaged and has not been altered or modified in any way. Only 4501 modules free of dust and moisture shall be installed.

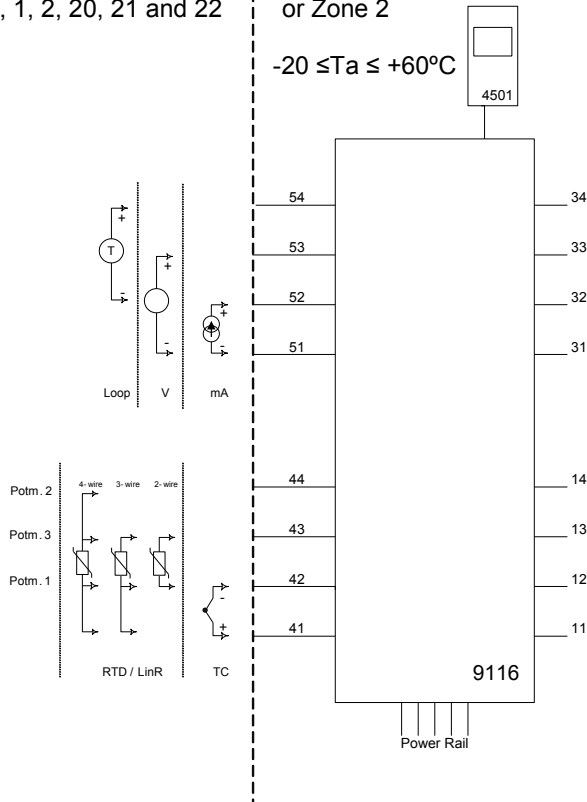
<b>IECEX Certificate:</b>	KEM 10.0022X
<b>Marking 9116Bxx:</b>	[Ex ia Ga] IIC/IIB/IIA [Ex ia Da] IIIC [Ex ia Ma] I
<b>Marking 9116Bxx, 9116Axx:</b>	Ex ec nC IIC T4 Gc
<b>Standards</b>	IEC60079-0:2017, IEC60079-11:2011, IEC60079-15:2017, IEC60079-7:2015+A1:2017

### 9116Bxx Installation:

Hazardous area  
Zone 0, 1, 2, 20, 21 and 22

Non Hazardous area  
or Zone 2

$$-20 \leq T_a \leq +60^{\circ}\text{C}$$



**Supply terminal (31,32)**  
Voltage: 19.2 – 31.2 VDC

**Status relay, terminal (33,34)**  
**Zone 2 installation:**  
Voltage max: 32 VAC / 32 VDC  
Power max: 16 VA / 32 W  
Current max: 0.5 A AC / 1 A DC

**Relay output, terminal (13,14)**  
**Zone 2 installation**  
Voltage max: 32 V AC / 30 VDC  
Power max: 64 VA / 60 W  
Current max: 2 A AC / 2 ADC

**(terminal 11,12,13,14)**  
**(terminal 31,32,33,34)**  
**(terminal 91,92,93,94,95)**  
U<sub>m</sub>: 253 V max. 400 Hz

LERBAKKEN 10, 8410 ROENDE DENMARK

Module 9116B1	
Terminal 51-52, 51-53	
Ui	30 V
Ii	120 mA
Pi	900 mW
Ci	3 nF
Li	1 µH

Module 9116B2	
Terminal 51-52, 51-53	
Ui	30 V
Ii	120 mA
Pi	900 mW
Ci	3 nF
Li	1 µH

Module 9116B1		Group	Co	Lo	Lo/Ro
Terminal 51-54, 52-54					
Uo	28 V	IIC	80 nF	4 mH	54 µH/Ω
Io	93 mA	IIB	640 nF	16 mH	218 µH/Ω
Po	650 mW	IIA	2.1 µF	32 mH	436 µH/Ω

Module 9116B2		Group	Co	Lo	Lo/Ro
Terminal 51-54, 52-54					
Uo	21.4 V	IIC	0.16 µF	4 mH	54 µH/Ω
Io	93 mA	IIB	1.13 µF	16 mH	218 µH/Ω
Po	650 mW	IIA	4.15 µF	32 mH	436 µH/Ω

Module 9116B1		Group	Co	Lo	Lo/Ro
Terminal 51-53					
Uo	28 V	IIC	80 nF	1000 mH	4 mH/Ω
Io	1.1 mA	IIB	640 nF	1000 mH	17 mH/Ω
Po	8 mW	IIA	2.1 µF	1000 mH	35 mH/Ω

Module 9116B2		Group	Co	Lo	Lo/Ro
Terminal 51-53					
Uo	21.4 V	IIC	0.16 µF	1000 mH	4 mH/Ω
Io	1.1 mA	IIB	1.13 µF	1000 mH	17 mH/Ω
Po	8 mW	IIA	4.15 µF	1000 mH	35 mH/Ω

Module 9116B1		Group	Co	Lo	Lo/Ro
Terminal 51-52					
Uo	8.3 V	IIC	7 µF	1000 mH	100 mH/Ω
Io	0.2 mA	IIB	73 µF	1000 mH	400 mH/Ω
Po	0.4 mW	IIA	1000 µF	1000 mH	800 mH/Ω

Module 9116B2		Group	Co	Lo	Lo/Ro
Terminal 51-52					
Uo	8.3 V	IIC	7 µF	1000 mH	100 mH/Ω
Io	0.2 mA	IIB	73 µF	1000 mH	400 mH/Ω
Po	0.4 mW	IIA	1000 µF	1000 mH	800 mH/Ω

Module 9116B1		Group	Co	Lo	Lo/Ro
Terminal 41,42,43,44					
Uo	8.3 V	IIC	7 µF	207 mH	1 mH/Ω
Io	13.1 mA	IIB	73 µF	828 mH	5 mH/Ω
Po	27.3 mW	IIA	1000 µF	1000 mH	10 mH/Ω

Module 9116B2		Group	Co	Lo	Lo/Ro
Terminal 41,42,43,44					
Uo	8.3 V	IIC	7 µF	207 mH	1 mH/Ω
Io	13.1 mA	IIB	73 µF	828 mH	5 mH/Ω
Po	27.3 mW	IIA	1000 µF	1000 mH	10 mH/Ω

**Installation notes:**

For group I (mines), the parameters for group IIA apply.

Install in pollution degree 2, overvoltage category II as defined in IEC60664-1

Do not separate connectors when energized and an explosive gas mixture is present.

Do not mount or remove modules from the Power Rail when an explosive gas mixture is present.

Disconnect power before servicing.

The wiring of unused terminals is not allowed.

In type of protection [Ex ia Da] the parameters for intrinsic safety for gas group IIB are applicable.

For installation in Zone 2, the module shall be installed in an enclosure in type of protection Ex n or Ex e, providing a degree of protection of at least IP54. Cable entry devices and blanking elements shall fulfill the same requirements.

For installation on Power Rail in Zone 2, only Power Rail type 9400 supplied by Power Control Unit type 9410 (Type Examination Certificate KEMA 07ATEX0152 X) is allowed.

Max. screw terminal torque 0.5 Nm.

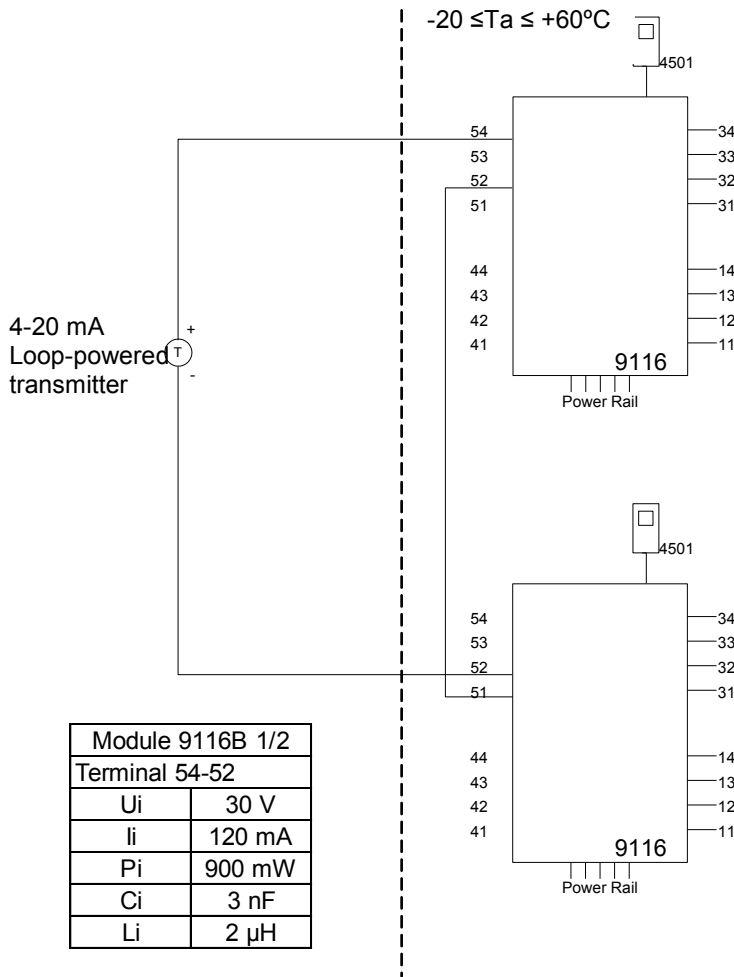
Stranded wire should be installed with an insulation stripping length of 5 mm or via a suitable insulated terminal such as a bootlace ferrule.

LERBAKKEN 10, 8410 ROENDE DENMARK

**9116Bxx Installation:**

Hazardous area  
Zone 0,1,2, 20, 21, 22

Non Hazardous area  
or Zone 2



Module 9116B 1/2	
Terminal 54-52	
U <sub>i</sub>	30 V
I <sub>i</sub>	120 mA
P <sub>i</sub>	900 mW
C <sub>i</sub>	3 nF
L <sub>i</sub>	2 μH

**Supply terminal (31,32)**  
Voltage: 19.2 – 31.2 VDC

**Status relay, terminal (33,34)**  
**Zone 2 installation:**  
Voltage max: 32 VAC/ 32 VDC  
Power max: 16 VA / 32 W  
Current max: 0.5 A AC / 1 A DC

**Relay output, terminal (13,14)**  
**Zone 2 installation**  
Voltage max: 32 V AC / 30 VDC  
Power max: 64 VA / 60 W  
Current max: 2 A AC / 2 ADC

**(terminal 11,12,13,14)**  
**(terminal 31,32,33,34)**  
**(terminal 91,92,93,94,95)**  
U<sub>m</sub>: 253 V max. 400 Hz

Module 9116B1		Group	Co	Lo	Lo/Ro
Term. 54-52; 51-52					
U <sub>o</sub>	28 V	IIC	80 nF	4 mH	54 μH/Ω
I <sub>o</sub>	93 mA	IIB	640 nF	16 mH	218 μH/Ω
P <sub>o</sub>	650 mW	IIA	2.1 μF	32 mH	436 μH/Ω

Module 9116B2		Group	Co	Lo	Lo/Ro
Term. 54-52; 51-52					
U <sub>o</sub>	21.4 V	IIC	0.16 μF	4 mH	54 μH/Ω
I <sub>o</sub>	93 mA	IIB	1.13 μF	16 mH	218 μH/Ω
P <sub>o</sub>	650 mW	IIA	4.15 μF	32 mH	436 μH/Ω

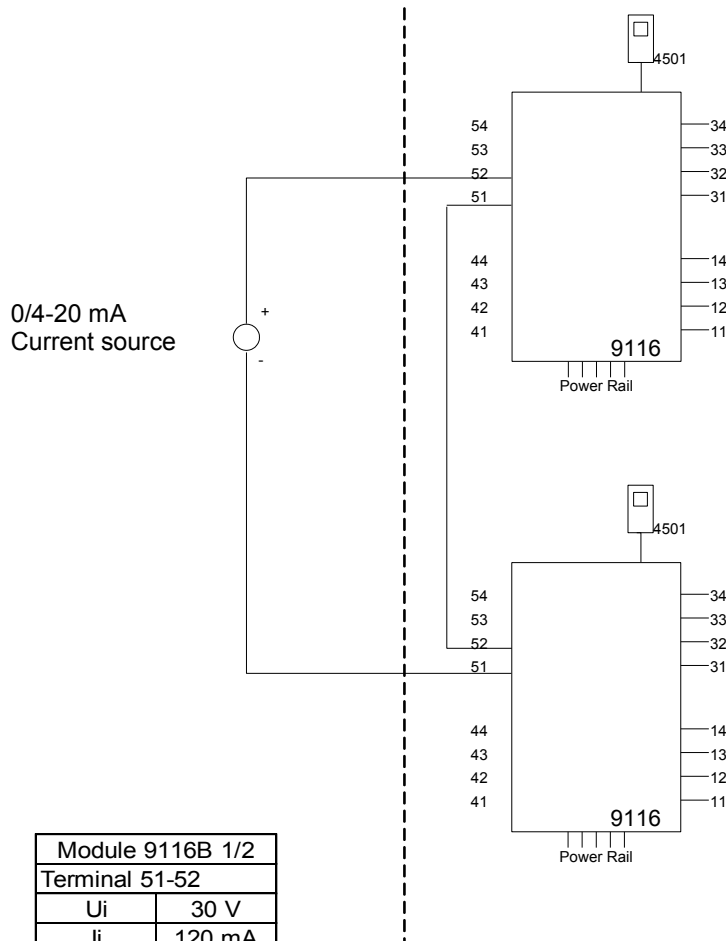


LERBAKKEN 10, 8410 ROENDE DENMARK

**9116Bxx Installation:**

 Hazardous area  
 Zone 0, 1, 2, 20, 21, 22

 Non Hazardous area  
 or Zone 2

 $-20 \leq T_a \leq +60^\circ\text{C}$ 

**Supply terminal (31,32)**  
 Voltage: 19.2 – 31.2 VDC

**Status relay, terminal (33,34)**
**Zone 2 installation:**  
 Voltage max: 32 VAC / 32 VDC  
 Power max: 16 VA / 32 W  
 Current max: 0.5 A AC / 1 A DC

**Relay output, terminal (13,14)**
**Zone 2 installation**  
 Voltage max: 32 V AC / 30 VDC  
 Power max: 64 VA / 60 W  
 Current max: 2 A AC / 2 ADC

**(terminal 11,12,13,14)**  
**(terminal 31,32,33,34)**  
**(terminal 91,92,93,94,95)**  
 $U_m$ : 253 V max. 400 Hz

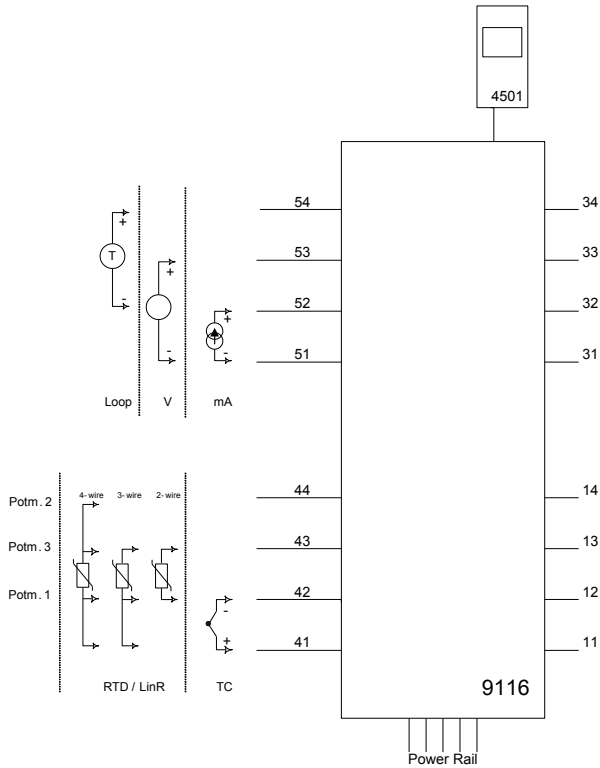
Module 9116B 1/2	
Terminal 51-52	
$U_i$	30 V
$I_i$	120 mA
$P_i$	900 mW
$C_i$	3 nF
$L_i$	2 $\mu\text{H}$

Module 9116B 1/2		Group	$C_o$	$L_o$	$L_o/R_o$
Term. 52-51, 51-52					
$U_o$	16.6 V	IIC	0.4 $\mu\text{F}$	100 mH	25mH/ $\Omega$
$I_o$	0.2 mA	IIB	2.3 $\mu\text{F}$	100 mH	100mH/ $\Omega$
$P_o$	0.8 mW	IIA	9.5 $\mu\text{F}$	100 mH	200mH/ $\Omega$

LERBAKKEN 10, 8410 ROENDE DENMARK

**9116Axx Installation:**

Non Hazardous area or Zone 2



**Supply terminal (31,32)**  
Voltage: 19.2 – 31.2 VDC

**Status relay, terminal (33,34)**  
**Zone 2 installation:**  
Voltage max: 32 VAC / 32 VDC  
Power max: 16 VA / 32 W  
Current max: 0.5 A AC / 1 A DC

**Relay output, terminal (13,14)**  
**Zone 2 installation**  
Voltage max: 32 V AC / 30 VDC  
Power max: 64 VA / 60 W  
Current max: 2 A AC / 2 ADC

For installation in Zone 2, the module shall be installed in an enclosure in type of protection Ex n or Ex e, providing a degree of protection of at least IP54. Cable entry devices and blanking elements shall fulfill the same requirements.

For installation on Power Rail in Zone 2, only Power Rail type 9400 supplied by Power Control Unit type 9410 (Type Examination Certificate IECEx KEM 08.0025X) is allowed.

The 4501 programming module is to be used solely with PR electronics' modules. It is important that the module is undamaged and has not been altered or modified in any way. Only 4501 modules free of dust and moisture shall be installed.

LERBAKKEN 10, 8410 RØNDE DENMARK

## ATEX- / UKEX-Installationszeichnung



Für die sichere Installation von 911B ist Folgendes zu beachten: Das Gerät darf nur von qualifiziertem Personal eingebaut werden, das mit den nationalen und internationalen Gesetzen, Richtlinien und Standards auf diesem Gebiet vertraut ist. Das Baujahr kann aus den ersten beiden Ziffern der Seriennummer ersehen werden.



Für die Installation in Zone 2 ist Folgendes zu beachten: Das aufsteckbare Frontdisplay 4501 zur Programmierung ist ausschließlich mit PR electronics-Geräten zu verwenden. Es ist wichtig, dass das Display unbeschädigt ist, nicht umgebaut oder in irgendeiner Weise verändert wurde. Das 4501 darf nur frei von Staub und Feuchtigkeit installiert werden.

**ATEX-Zertifikat:**

**UKEX-Zertifikat, 9116Bxx**

**UKEX-Zertifikat, 9116Axx, 9116Bxx**

KEMA 10 ATEX 0053 X

DEKRA 23UKEX0104X

DEKRA 21UKEX0177 X

**Markierung 9116Bxx:**



II (1) G [Ex ia Ga] IIC/IIB/IIA

II (1) D [Ex ia Da] IIIC

I (M1) [Ex ia Ma] I

**Markierung 9116Bxx, 9116Axx:**

II 3G Ex ec nC IIC T4 Gc

**Standards**

EN 60079-0:2018, EN 60079-11:2012,

EN 60079-15:2019, EN60079-7:2015+A1:2018

**Spezifische Einsatzbedingungen:**

Für Gruppe I (Minen), gelten die Parameter der Gruppe IIA.

Installation in Verschmutzungsgrad 2, Überspannungskategorie II wie in der EN 60664-1 definiert.

Nicht die Anschlüsse trennen, solange ein Energie-geladenes explosives Gasgemisch vorhanden ist.

Montieren oder entfernen Sie nicht Geräte oder Baugruppen auf bzw. von der Power Rail, wenn ein explosives Gasgemisch vorhanden ist.

Vor der Wartung die Spannungsversorgung wegschalten.

Die Verdrahtung von ungenutzten Anschlüssen ist nicht zulässig.

Bei der Schutzart [Ex ia Da] gelten die Parameter für die Eigensicherheit der Gas-Gruppe IIB.

Für Installationen in Zone 2 muss das Gerät in einem Gehäuse mit Schutzklasse Ex e eingebaut sein. Das Gehäuse muss mindestens dem Schutzgrad IP54 entsprechen und die geforderte Schlagfestigkeit aufweisen. Die Kabeleinführungen müssen ebenfalls diesen Anforderungen entsprechen.

Für die Installation auf Power Rail in Zone 2 ist nur Power Rail Typ 9400 – in Verbindung mit dem Power Control Unit Typ 9410 (Type Examination Certificate KEMA 07ATEX0152 X, DEKRA 21UKEX0169 X) - erlaubt).

Klemmschraubenanzugsmoment: 0,5 Nm

Die Litzendrähte sollten mit einer 5 mm Abisolierlänge oder mit einer entsprechend isolierten Klemme, wie beispielsweise einer Aderenhülse, installiert werden.

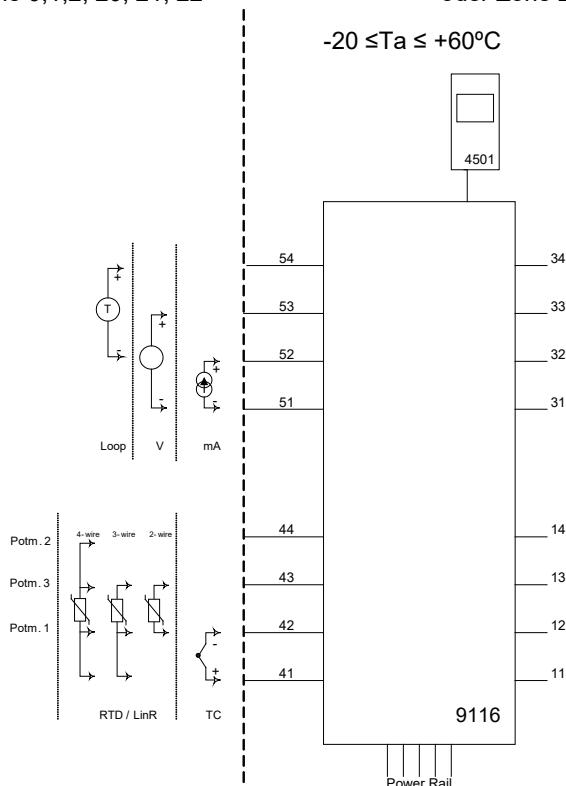
LERBAKKEN 10, 8410 RØNDE DENMARK

**9116Bxx-Installation:**

Ex-Bereich  
Zone 0,1,2, 20, 21, 22

Nicht-Ex-Bereich  
oder Zone 2

$-20 \leq T_a \leq +60^\circ\text{C}$



**Versorgung, Klemme (31,32)**

Spannung: 19,2 – 31,2 VDC

**Statusrelais, Klemme (33,34)**

**Zone 2-Installation**

Spannung max.: 32 VAC / 32 VDC  
Leistung max.: 16 VA / 32 W  
Strom max.: 0,5 AAC / 1 ADC

**Relais-Ausgang, Klemme (13,14)**

**Zone 2-Installation**

Spannung max.: 32 VAC / 30 VDC  
Leistung max.: 64 VA / 60 W  
Strom max.: 2 AAC / 2 ADC

**(Klemme 11,12,13,14)**

**(Klemme 31,32,33,34)**

**(Klemme 91,92,93,94,95)**

U<sub>m</sub>: 253 V max. 400 Hz

Module 9116B1	
Terminal 51-52, 51-53	
U <sub>i</sub>	30 V
I <sub>i</sub>	120 mA
P <sub>i</sub>	900 mW
C <sub>i</sub>	3 nF
L <sub>i</sub>	1 μH

Module 9116B2	
Terminal 51-52, 51-53	
U <sub>i</sub>	30 V
I <sub>i</sub>	120 mA
P <sub>i</sub>	900 mW
C <sub>i</sub>	3 nF
L <sub>i</sub>	1 μH

Sie

Module 9116B1	Terminal 51-54, 52-54	Group	Co	Lo	Lo/Ro
U <sub>o</sub>	28 V	IIC	80 nF	4 mH	54 μH/Ω
I <sub>o</sub>	93 mA	IIB	640 nF	16 mH	218 μH/Ω
P <sub>o</sub>	650 mW	IIA	2.1 μF	32 mH	436 μH/Ω

Module 9116B2	Terminal 51-54, 52-54	Group	Co	Lo	Lo/Ro
U <sub>o</sub>	21.4 V	IIC	0.16 μF	4 mH	54 μH/Ω
I <sub>o</sub>	93 mA	IIB	1.13 μF	16 mH	218 μH/Ω
P <sub>o</sub>	650 mW	IIA	4.15 μF	32 mH	436 μH/Ω

Module 9116B1	Terminal 51-53	Group	Co	Lo	Lo/Ro
U <sub>o</sub>	28 V	IIC	80 nF	1000 mH	4 mH/Ω
I <sub>o</sub>	1.1 mA	IIB	640 nF	1000 mH	17 mH/Ω
P <sub>o</sub>	8 mW	IIA	2.1 μF	1000 mH	35 mH/Ω

Module 9116B2	Terminal 51-53	Group	Co	Lo	Lo/Ro
U <sub>o</sub>	21.4 V	IIC	0.16 μF	1000 mH	4 mH/Ω
I <sub>o</sub>	1.1 mA	IIB	1.13 μF	1000 mH	17 mH/Ω
P <sub>o</sub>	8 mW	IIA	4.15 μF	1000 mH	35 mH/Ω

Module 9116B1	Terminal 51-52	Group	Co	Lo	Lo/Ro
U <sub>o</sub>	8.3 V	IIC	7 μF	1000 mH	100 mH/Ω
I <sub>o</sub>	0.2 mA	IIB	73 μF	1000 mH	400 mH/Ω
P <sub>o</sub>	0.4 mW	IIA	1000 μF	1000 mH	800 mH/Ω

Module 9116B2	Terminal 51-52	Group	Co	Lo	Lo/Ro
U <sub>o</sub>	8.3 V	IIC	7 μF	1000 mH	100 mH/Ω
I <sub>o</sub>	0.2 mA	IIB	73 μF	1000 mH	400 mH/Ω
P <sub>o</sub>	0.4 mW	IIA	1000 μF	1000 mH	800 mH/Ω

Module 9116B1	Terminal 41,42,43,44	Group	Co	Lo	Lo/Ro
U <sub>o</sub>	8.3 V	IIC	7 μF	207 mH	1 mH/Ω
I <sub>o</sub>	13.1 mA	IIB	73 μF	828 mH	5 mH/Ω
P <sub>o</sub>	27.3 mW	IIA	1000 μF	1000 mH	10 mH/Ω

Module 9116B2	Terminal 41,42,43,44	Group	Co	Lo	Lo/Ro
U <sub>o</sub>	8.3 V	IIC	7 μF	207 mH	1 mH/Ω
I <sub>o</sub>	13.1 mA	IIB	73 μF	828 mH	5 mH/Ω
P <sub>o</sub>	27.3 mW	IIA	1000 μF	1000 mH	10 mH/Ω

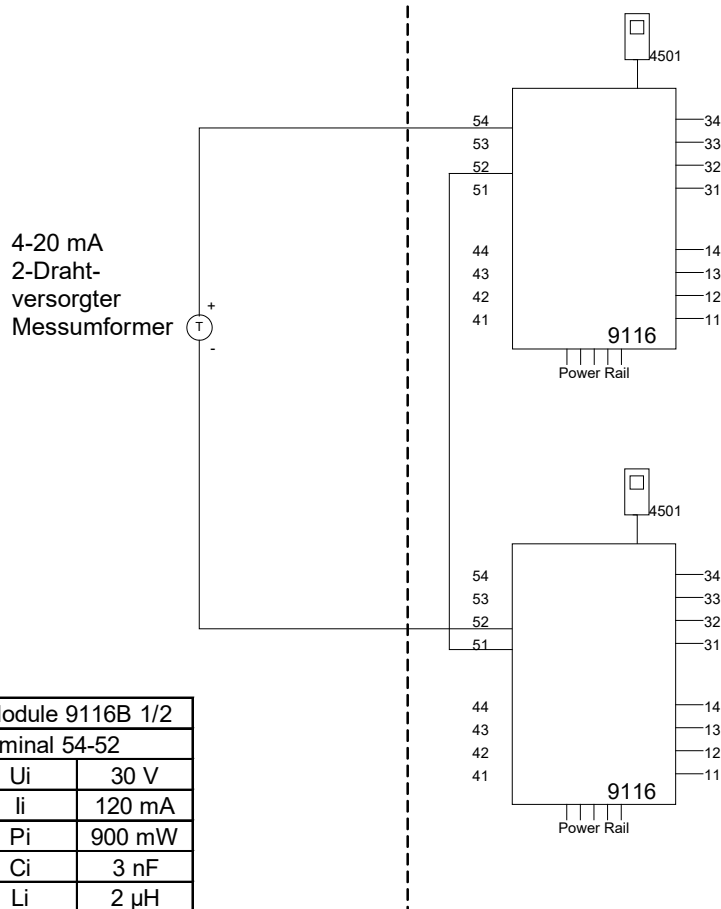
LERBAKKEN 10, 8410 RØNDE DENMARK

**9116Bxx-Installation:**

Ex-Bereich  
Zone 0,1,2, 20, 21, 22

Nicht-Ex-Bereich  
oder Zone 2

-20 °C ≤ Ta ≤ +60 °C



**Versorgung, Klemme (31,32)**

Spannung: 19,2 – 31,2 VDC

**Statusrelais, Klemme (33,34)**

**Zone 2-Installation:**

Spannung max.: 32 VAC/ 32 VDC

Leistung max.: 16 VA / 32 W

Strom max.: 0,5 AAC / 1 ADC

**Relais-Ausgang, Klemme (13,14)**

**Zone 2-Installation:**

Spannung max.: 32 VAC / 30 VDC

Leistung max.: 64 VA / 60 W

Strom max.: 2 AAC / 2 ADC

**(Klemme 11,12,13,14)**

**(Klemme 31,32,33,34)**

**(Klemme 91,92,93,94,95)**

U<sub>m</sub>: 253 V max. 400 Hz

Module 9116B 1/2	
Terminal 54-52	
U <sub>i</sub>	30 V
I <sub>i</sub>	120 mA
P <sub>i</sub>	900 mW
C <sub>i</sub>	3 nF
L <sub>i</sub>	2 μH

Module 9116B1		Group	Co	Lo	Lo/Ro
Term. 54-52; 51-52					
U <sub>o</sub>	28 V	IIC	80 nF	4 mH	54 μH/Ω
I <sub>o</sub>	93 mA	IIB	640 nF	16 mH	218 μH/Ω
P <sub>o</sub>	650 mW	IIA	2.1 μF	32 mH	436 μH/Ω

Module 9116B2		Group	Co	Lo	Lo/Ro
Term. 54-52; 51-52					
U <sub>o</sub>	21.4 V	IIC	0.16 μF	4 mH	54 μH/Ω
I <sub>o</sub>	93 mA	IIB	1.13 μF	16 mH	218 μH/Ω
P <sub>o</sub>	650 mW	IIA	4.15 μF	32 mH	436 μH/Ω

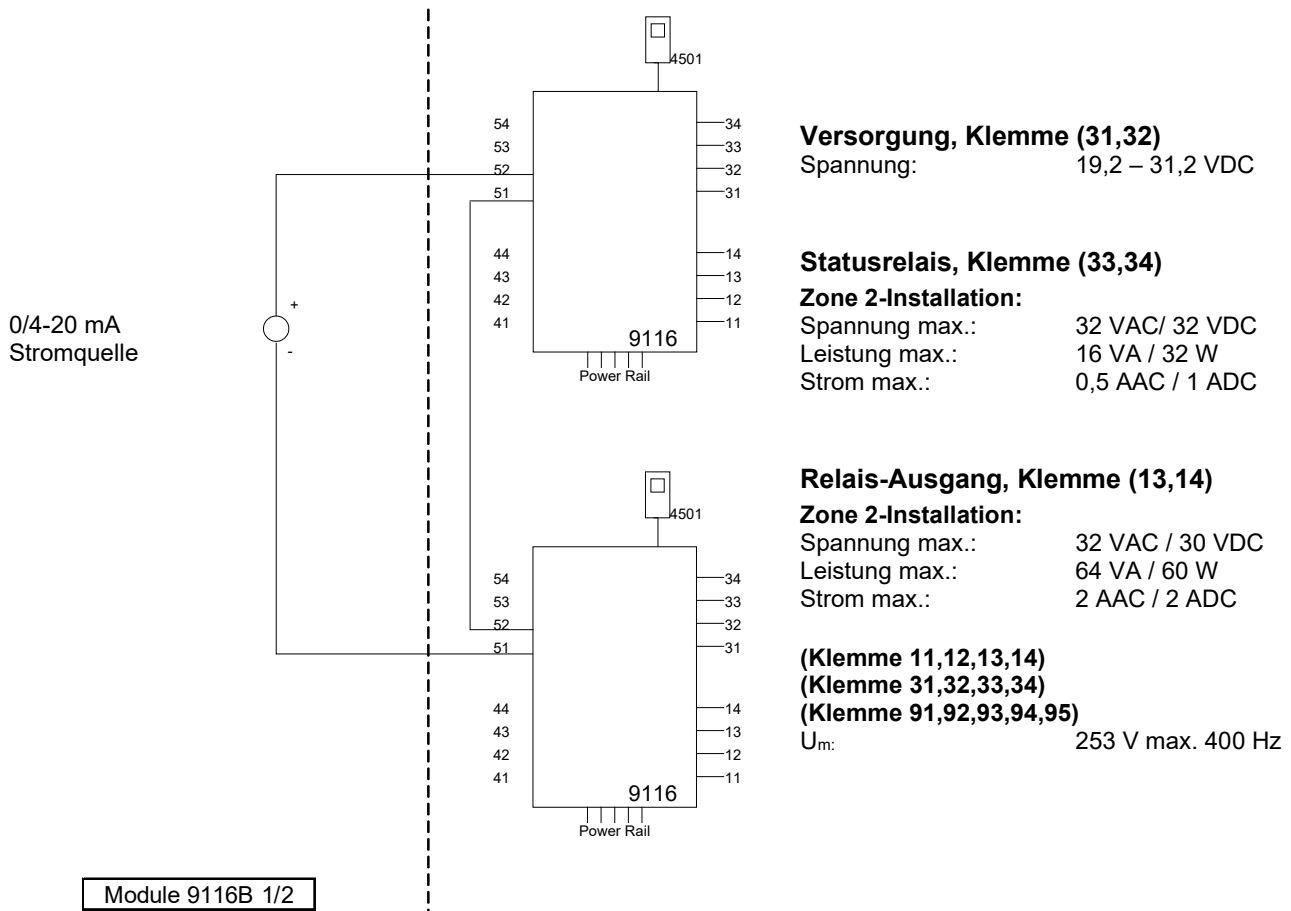
LERBAKKEN 10, 8410 RØNDE DENMARK

**9116Bxx-Installation:**

Ex-Bereich  
Zone 0, 1, 2, 20, 21, 22

Nicht-Ex-Bereich  
oder Zone 2

-20 °C ≤ Ta ≤ +60°C



**Versorgung, Klemme (31,32)**  
Spannung: 19,2 – 31,2 VDC

**Statusrelais, Klemme (33,34)**  
**Zone 2-Installation:**  
Spannung max.: 32 VAC/ 32 VDC  
Leistung max.: 16 VA / 32 W  
Strom max.: 0,5 AAC / 1 ADC

**Relais-Ausgang, Klemme (13,14)**  
**Zone 2-Installation:**  
Spannung max.: 32 VAC / 30 VDC  
Leistung max.: 64 VA / 60 W  
Strom max.: 2 AAC / 2 ADC

**(Klemme 11,12,13,14)**  
**(Klemme 31,32,33,34)**  
**(Klemme 91,92,93,94,95)**  
U<sub>m</sub>: 253 V max. 400 Hz

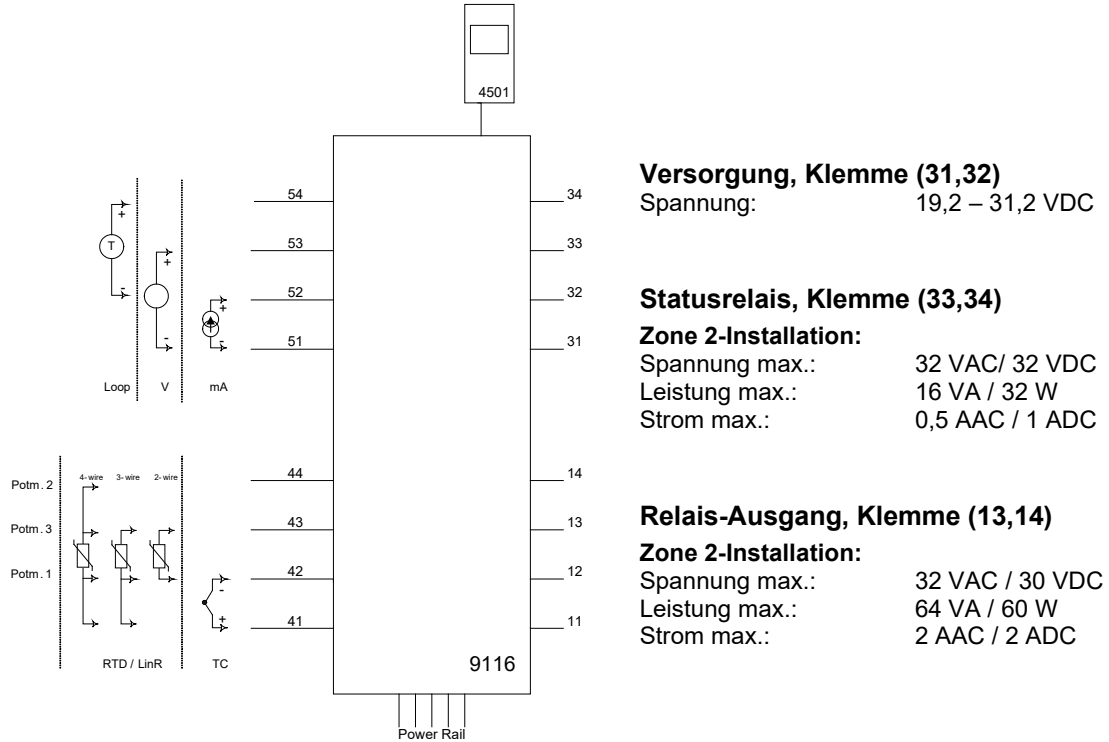
Module 9116B 1/2	
Terminal 51-52	
U <sub>i</sub>	30 V
I <sub>i</sub>	120 mA
P <sub>i</sub>	900 mW
C <sub>i</sub>	3 nF
L <sub>i</sub>	2 µH

Module 9116B 1/2		Group	Co	Lo	Lo/Ro
Term. 52-51, 51-52					
U <sub>o</sub>	16.6 V	IIC	0.4 µF	100 mH	25mH/Ω
I <sub>o</sub>	0.2 mA	IIB	2.3 µF	100 mH	100mH/Ω
P <sub>o</sub>	0.8 mW	IIA	9.5 µF	100 mH	200mH/Ω

LERBAKKEN 10, 8410 RØNDE DENMARK

**9116Axx-Installation:**

Nicht Ex-Bereich oder Zone 2



Für Installationen in Zone 2 muss das Gerät in einem Gehäuse mit Schutzklasse Ex e eingebaut sein. Das Gehäuse muss mindestens dem Schutzgrad IP54 entsprechen. Die Kabeleinführungen müssen ebenfalls diesen Anforderungen entsprechen.

Für die Installation auf Power Rail in Zone 2 ist nur Power Rail Typ 9400 – in Verbindung mit dem Power Control Unit Typ 9410 (Type Examination Certificate KEMA 07ATEX0152 X, DEKRA 21UKEX0169 X) – erlaubt.

Das aufsteckbare Frontdisplay 4501 zur Programmierung ist ausschließlich mit PR electronics-Geräten zu verwenden. Es ist wichtig, dass das Display unbeschädigt ist, nicht umgebaut oder in irgendeiner Weise verändert wurde.

Das 4501 darf nur frei von Staub und Feuchtigkeit installiert werden.

Klemmschraubenanzugsmoment: 0,5 Nm

Die Litzendrähte sollten mit einer 5 mm Abisolierlänge oder mit einer entsprechend isolierten Klemme, wie beispielsweise einer Aderendhülle, installiert werden.

LERBAKKEN 10, 8410 ROENDE DENMARK

## FM Installation drawing

### 9116



For safe installation of 9116B the following must be observed. The module shall only be installed by qualified personnel who are familiar with the national and international laws, directives and standards that apply to this area.

Year of manufacture can be taken from the first two digits in the serial number.

### 4501



For Installation in Zone 2 / Division 2 the following must be observed.

The 4501 programming module is to be used solely with PR electronics modules. It is important that the module is undamaged and has not been altered or modified in any way. Only 4501 modules free of dust and moisture shall be installed.

### Hazardous Classified Location

Class I/II/III, Division 1, Group A,B,C,D,E,F,G  
or Class I, Zone 0/1 Group IIC, [AEx ia] IIC  
or Group IIC, [Ex ia Ga] IIC Gc

### Unclassified Location or Hazardous Classified Location

Class I, Division 2, Group A,B,C,D T4  
or Class I Zone 2 Group IIC T4 Gc

Simple Apparatus or  
Intrinsic safe apparatus  
with entity parameters:

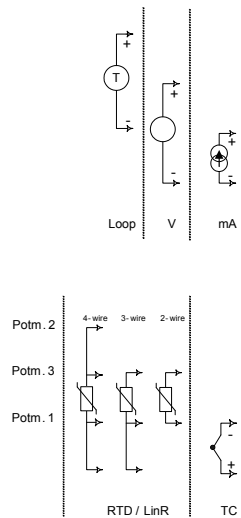
$$V_{max} (U_i) \geq V_t (U_o)$$

$$I_{max} (I_i) \geq I_t (I_o)$$

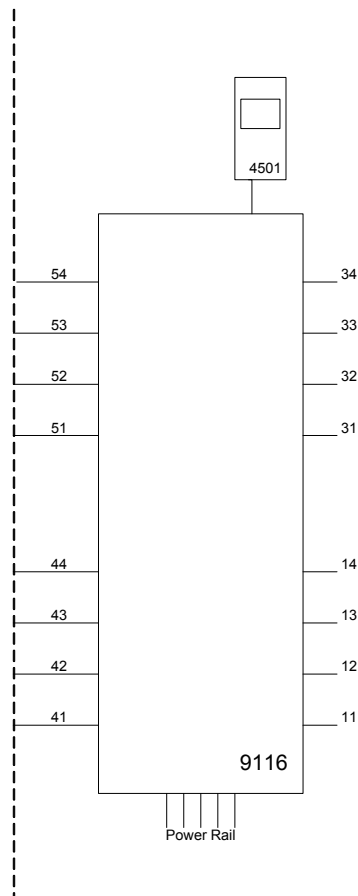
$$P_i \geq P_t (P_o)$$

$$C_a \geq C_{cable} + C_i$$

$$L_a \geq L_{cable} + L_i$$



$$-20 \leq T_a \leq +60^\circ C$$



### Status relay, terminal (33,34)

#### Non hazardous area installation

Voltage max: 125 VAC / 110 VDC  
Power max: 62.5 VA / 32 W  
Current max: 0.5 A AC / 0.3 ADC

#### Zone 2 installation:

Voltage max: 32 VAC / 32 VDC  
Power max: 16 VA / 32 W  
Current max: 0.5 A AC / 1 A DC

### Relay output, terminal (13,14)

#### Non hazardous area installation

Voltage max: 250 VAC / 30 VDC  
Power max: 500 VA / 60 W  
Current max: 2 A AC / 2 ADC

#### Zone 2 installation

Voltage max: 32 V AC / 30 VDC  
Power max: 64 VA / 60 W  
Current max: 2 A AC / 2 ADC

**(terminal 11,12,13,14)**  
**(terminal 31,32,33,34)**  
**(terminal 91,92,93,94,95)**  
U<sub>m</sub>: 253 V max. 400 Hz



LERBAKKEN 10, 8410 ROENDE DENMARK

Module 9116B1	
Terminal 51-52, 51-53	
Ui, Vmax	30 V
li, lmax	120 mA
Pi	900 mW
Ci	3 nF
Li	1 µH

Module 9116B2	
Terminal 51-52, 51-53	
Ui, Vmax	30 V
li, lmax	120 mA
Pi	900 mW
Ci	3 nF
Li	1 µH

Module 9116B1		Group	Co	Lo	Lo/Ro
Terminal 51-54, 52-54					
Uo, Voc	28 V	IIC or A,B	80 nF	4 mH	54 µH/Ω
Io, Isc	93 mA	IIB or C,E,F	640 nF	16 mH	218 µH/Ω
Po	650 mW	IIA or D,G	2.1 µF	32 mH	436 µH/Ω

Module 9116B2		Group	Co	Lo	Lo/Ro
Terminal 51-54, 52-54					
Uo, Voc	21.4 V	IIC or A,B	0.16 µF	4 mH	54 µH/Ω
Io, Isc	93 mA	IIB or C,E,F	1.13 µF	16 mH	218 µH/Ω
Po	650 mW	IIA or D,G	4.15 µF	32 mH	436 µH/Ω

Module 9116B1		Group	Co	Lo	Lo/Ro
Terminal 51-53					
Uo, Voc	28 V	IIC or A,B	80 nF	1000 mH	4 mH/Ω
Io, Isc	1.1 mA	IIB or C,E,F	640 nF	1000 mH	17 mH/Ω
Po	8 mW	IIA or D,G	2.1 µF	1000 mH	35 mH/Ω

Module 9116B2		Group	Co	Lo	Lo/Ro
Terminal 51-53					
Uo, Voc	21.4 V	IIC or A,B	0.16 µF	1000 mH	4 mH/Ω
Io, Isc	1.1 mA	IIB or C,E,F	1.13 µF	1000 mH	17 mH/Ω
Po	8 mW	IIA or D,G	4.15 µF	1000 mH	35 mH/Ω

Module 9116B1		Group	Co	Lo	Lo/Ro
Terminal 51-52					
Uo, Voc	8.3 V	IIC or A,B	7 µF	1000 mH	100 mH/Ω
Io, Isc	0.2 mA	IIB or C,E,F	73 µF	1000 mH	400 mH/Ω
Po	0.4 mW	IIA or D,G	1000 µF	1000 mH	800 mH/Ω

Module 9116B2		Group	Co	Lo	Lo/Ro
Terminal 51-52					
Uo, Voc	8.3 V	IIC or A,B	7 µF	1000 mH	100 mH/Ω
Io, Isc	0.2 mA	IIB or C,E,F	73 µF	1000 mH	400 mH/Ω
Po	0.4 mW	IIA or D,G	1000 µF	1000 mH	800 mH/Ω

Module 9116B1		Group	Co	Lo	Lo/Ro
Terminal 41,42,43,44					
Uo, Voc	8.3 V	IIC or A,B	7 µF	207 mH	1 mH/Ω
Io, Isc	13.1 mA	IIB or C,E,F	73 µF	828 mH	5 mH/Ω
Po	27.3 mW	IIA or D,G	1000 µF	1000 mH	10 mH/Ω

Module 9116B2		Group	Co	Lo	Lo/Ro
Terminal 41,42,43,44					
Uo, Voc	8.3 V	IIC or A,B	7 µF	207 mH	1 mH/Ω
Io, Isc	13.1 mA	IIB or C,E,F	73 µF	828 mH	5 mH/Ω
Po	27.3 mW	IIA or D,G	1000 µF	1000 mH	10 mH/Ω

**Installation notes:**

In Class I, Division 2 installations, the subject equipment shall be mounted within a too-secured enclosure which is capable of accepting one or more of the Class I, Division 2 wiring methods specified in the the National Electrical Code (ANSI/NFPA 70) or Canadian Electrical Code (C22.1).

In Zone 2 installations, the subject equipment shall be mounted within a tool secured enclosure which is capable of accepting one or more of the Zone 2 wiring methods specified in the National Electrical Code (ANSI/NFPA 70) or the Canadian Electrical Code (C22.1). Where installed in outdoor or potentially wet locations, the enclosure shall, at a minimum, meet the requirements of IP54.

In Zone 2 installations, the installer shall ensure protection of supply terminals against transient voltages exceeding 140% of the rated supply voltage.

Install in environments rated Pollution Degree 2 or better; overvoltage category I or II.

The module must be supplied from a Power Supply having double or reinforced insulation.

The use of stranded wires is not permitted for mains wiring except when wires are fitted with cable ends.

For installation on the 9400 Power Rail the power must be supplied from Power Control Module Unit 9410.

The module is galvanic isolated and does not require grounding.

Use 60 / 75 °C Copper Conductors with wire Size AWG: (26-14).

**Warning:** Substitution of components may impair intrinsic safety.

**Warning:** To prevent ignition of the explosive atmospheres, disconnect power before servicing and do not separate connectors when energized and an explosive gas mixture is present.

**Warning:** Do not mount or remove modules from the Power Rail when an explosive gas mixture is present.

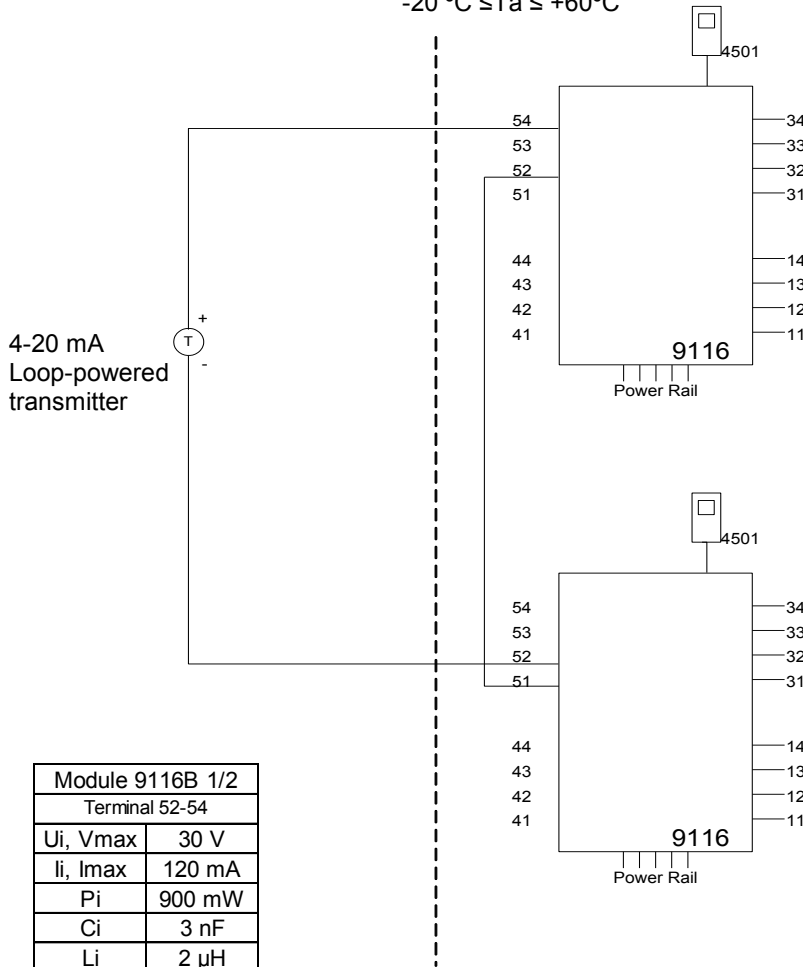
LERBAKKEN 10, 8410 ROENDE DENMARK

**Hazardous Classified Location**

 Class I/II/III, Division 1, Group A,B,C,D,E,F,G  
 or Class I, Zone 0/1 Group IIC, [AEx ia] IIC  
 or Group IIC, [Ex ia Ga] IIC Gc

**Unclassified Location or**
**Hazardous Classified Location**

 Class I, Division 2, Group A,B,C,D T4  
 or Class I Zone 2 Group IIC T4 Gc

 $-20\text{ }^{\circ}\text{C} \leq T_a \leq +60\text{ }^{\circ}\text{C}$ 

**Status relay, terminal (33,34)**
**Non hazardous area installation**

 Voltage max: 125 VAC / 110 VDC  
 Power max: 62.5 VA / 32 W  
 Current max: 0.5 A AC / 0.3 ADC

**Zone 2 installation:**

 Voltage max: 32 VAC / 32 VDC  
 Power max: 16 VA / 32 W  
 Current max: 0.5 A AC / 1 A DC

**Relay output, terminal (13,14)**
**Non hazardous area installation**

 Voltage max: 250 VAC / 30 VDC  
 Power max: 500 VA / 60 W  
 Current max: 2 A AC / 2 ADC

**Zone 2 installation**

 Voltage max: 32 VAC / 30 VDC  
 Power max: 64 VA / 60 W  
 Current max: 2 A AC / 2 ADC

Module 9116B 1/2	
Terminal 52-54	
U <sub>i</sub> , V <sub>max</sub>	30 V
I <sub>i</sub> , I <sub>max</sub>	120 mA
P <sub>i</sub>	900 mW
C <sub>i</sub>	3 nF
L <sub>i</sub>	2 μH

Module 9116B1		Group	C <sub>o</sub>	L <sub>o</sub>	L <sub>o</sub> /R <sub>o</sub>
Terminals 52-54					
U <sub>o</sub> , V <sub>oc</sub>	28 V	IIC or A,B	80 nF	4 mH	54 μH/Ω
I <sub>o</sub> , I <sub>sc</sub>	93 mA	II B or C,E,F	640 nF	16 mH	218 μH/Ω
P <sub>o</sub>	650 mW	II A or D,G	2.1 μF	32 mH	436 μH/Ω

Module 9116B2		Group	C <sub>o</sub>	L <sub>o</sub>	L <sub>o</sub> /R <sub>o</sub>
Terminal 52-54					
U <sub>o</sub> , V <sub>oc</sub>	21.4 V	IIC or A,B	0.16 μF	4 mH	54 μH/Ω
I <sub>o</sub> , I <sub>sc</sub>	93 mA	II B or C,E,F	1.13 μF	16 mH	218 μH/Ω
P <sub>o</sub>	650 mW	II A or D,G	4.15 μF	32 mH	436 μH/Ω

(terminal 11,12,13,14)  
 (terminal 31,32,33,34)  
 (terminal 91,92,93,94,95)  
 U<sub>m</sub>: 253 V max. 400 Hz

LERBAKKEN 10, 8410 ROENDE DENMARK

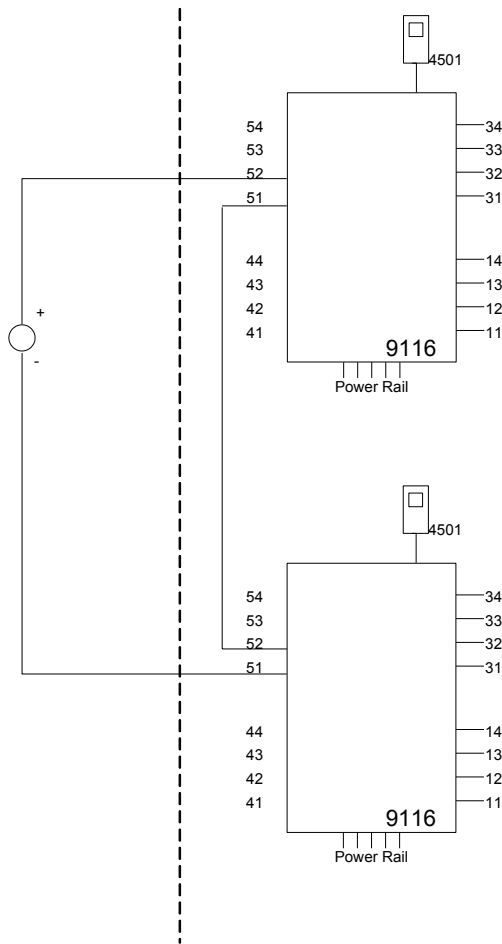
**Hazardous Classified Location**

 Class I/II/III, Division 1, Group A,B,C,D,E,F,G  
 or Class I, Zone 0/1 Group IIC, [AEx ia] IIC  
 or Group IIC, [Ex ia Ga] IIC Gc

**Unclassified Location or  
Hazardous Classified Location**

 Class I, Division 2, Group A,B,C,D T4  
 or Class I Zone 2 Group IIC T4 Gc

 $-20\text{ }^{\circ}\text{C} \leq T_a \leq +60\text{ }^{\circ}\text{C}$ 

 0/4-20 mA  
 Current Source

**Status relay, terminal (33,34)**
**Unclassified location installation:**

Voltage max: 125 VAC / 110 VDC

Power max: 62.5 VA / 32 W

Current max: 0.5 A AC / 0.3 ADC

**Zone 2 installation:**

Voltage max: 32 VAC / 32 VDC

Power max: 16 VA / 32 W

Current max: 0.5 A AC / 1 A DC

**Relay output, terminal (13,14)**
**Unclassified location installation:**

Voltage max: 250 VAC / 30 VDC

Power max: 500 VA / 60 W

Current max: 2 A AC / 2 ADC

**Zone 2 installation**

Voltage max: 32 VAC / 30 VDC

Power max: 64 VA / 60 W

Current max: 2 A AC / 2 ADC

**(terminal 11,12,13,14)**  
**(terminal 31,32,33,34)**  
**(terminal 91,92,93,94,95)**  
 $U_m: 253\text{ V max. } 400\text{ Hz}$ 

Module 9116B 1/2	
Terminal 51-52	
$U_i, V_{max}$	30 V
$I_i, I_{max}$	120 mA
$P_i$	900 mW
$C_i$	3 nF
$L_i$	2 $\mu$ H

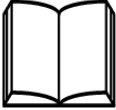
Module 9116B 1/2		Group	$C_o$	$L_o$	$L_o/R_o$
Terminals 51-52					
$U_o, V_{oc}$	16.6 V	IIC or A,B	0.4 $\mu$ F	100 mH	25mH/ $\Omega$
$I_o, I_{sc}$	0.2 mA	II B or C,E,F	2.3 $\mu$ F	100 mH	100mH/ $\Omega$
$P_o$	0.8 mW	II A or D,G	9.5 $\mu$ F	100 mH	200mH/ $\Omega$

LERBAKKEN 10, 8410 ROENDE DENMARK

## UL Installation drawing



For safe installation of associated apparatus 9116Bx the following must be observed. The module shall only be installed by qualified personnel who are familiar with the national and international laws, directives and standards that apply to this area



For Installation in DIV2/Zone 2 the following must be observed.

The 4501 programming module is to be used solely with PR electronics modules. It is important that the module is undamaged and has not been altered or modified in any way. Only 4501 modules free of dust and moisture shall be installed.

**9116A1-U9, 9116B1-U9: Universal Converter Voc or Uo: 28V**

**9116A2-U9, 9116B2-U9: Universal Converter Voc or Uo: 21.4V**

### Marking:



Proc. Cont. Eq. for Use in Haz. Loc.  
Install in CL I DIV2 GP A-D T4 provide IS circuits to CL I-III DIV 1 GP A-G or CL I Zn2 Gp IIC T4 provides IS circuits for CL I Zn0 Gp IIC/Zn20 Gp IIIC [Exia] Installation Drawing: 9116QU01

The 9116Bx is galvanically isolating associated apparatus for installation in non-hazardous locations or Class I, Division 2, Groups A – D hazardous locations with intrinsically safe connections to Class I, II and III hazardous locations.



E233311

Proc. Cont. Eq. for Use in Haz. Loc.  
Install in CL I DIV2 GP A-D T4 or CL I Zn2 Gp IIC T4  
Installation Drawing: 9116QU01

The 9116Ax is intended for installation in non-hazardous locations or Class I, Division 2, Groups A – D or Zone 2 Group IIC hazardous locations.

### Standards:

- UL 121201 NONINCENDIVE ELECTRICAL EQUIPMENT FOR USE IN CLASS I AND II, DIVISION 2 AND CLASS III, DIVISIONS 1 AND 2 HAZARDOUS (CLASSIFIED) LOCATIONS Edition 9 - Revision Date 2018/08/31
- CSA C22.2 NO. 213 NONINCENDIVE ELECTRICAL EQUIPMENT FOR USE IN CLASS I AND II, DIVISION 2 AND CLASS III, DIVISIONS 1 AND 2 HAZARDOUS (CLASSIFIED) LOCATIONS- Edition 3 - Issue Date 2017/09/01
- UL 913 STANDARD FOR INTRINSICALLY SAFE APPARATUS AND ASSOCIATED APPARATUS FOR USE IN CLASS I, II, III, DIVISION 1, HAZARDOUS (CLASSIFIED) LOCATIONS- Edition 8 - Revision Date 2015/10/16
- CSA C22.2 NO. 60079-0 EXPLOSIVE ATMOSPHERES — PART 0: EQUIPMENT — GENERAL REQUIREMENTS- Edition 3 - Issue Date 2015/10/01
- CSA C22.2 NO. 60079-11:14 EXPLOSIVE ATMOSPHERES — PART 11: EQUIPMENT PROTECTION BY INTRINSIC SAFETY "I"- Edition 2 - Issue Date 2014/02/01

LERBAKKEN 10, 8410 ROENDE DENMARK

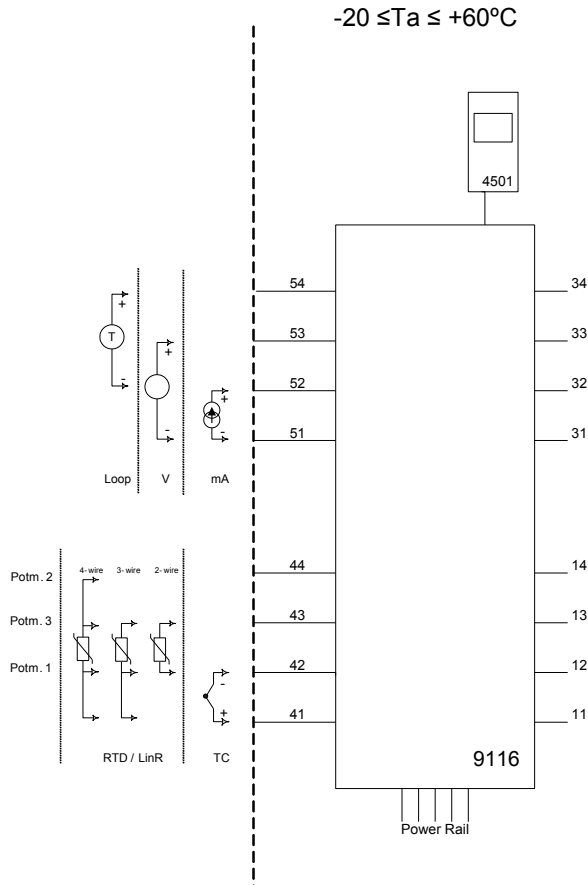
**9116Bx-U9 Installation:**

**Hazardous Classified Location**

Class I/II/III, Division 1, Group A,B,C,D,E,F,G  
Zone 0,1, 2 Group IIC, IIB, IIA or  
Zone 20, 21

**Unclassified Location or  
Hazardous Classified Location**

Class I, Division 2, Group ABCD T4  
Class I Zone 2 Group IIC T4



**Supply terminal (31,32)**  
Voltage: 19.2 – 31.2 VDC

**Status relay, terminal (33,34)**  
**Class I Division 2 or  
Zone 2 installation:**  
Voltage max: 32 Vac/ 32 Vdc  
Current max: 0.5 Aac / 0.3Adc

**Relay output, terminal (13,14)**  
**Class I Division 2 or  
Zone 2 installation**  
Voltage max: 32 V AC / 30 VDC  
Power max: 64 VA / 60 W  
Current max: 2 A AC / 2 ADC

**(terminal 11,12,13,14)**  
**(terminal 31,32,33,34)**  
**(terminal 91,92,93,94,95)**  
U<sub>m</sub>: 253 V max. 400 Hz

**LERBAKKEN 10, 8410 ROENDE DENMARK**

9116B1-U9 and 9116B2-U9 Terminal 51-52, 51-53  
 V<sub>max</sub> or U<sub>i</sub>: 30V; I<sub>max</sub> or I<sub>i</sub>:120mA; P<sub>i</sub>:900mW; C<sub>i</sub>:3nF; L<sub>i</sub>:1μH

Module 9116B1-U9 Terminal 51-54,52-54		Group	Ca or Co	La or Lo	Lo/Ro	Module 9116B2-U9 Terminal 51-54,52-54		Group	Ca or Co	La or Lo	Lo/Ro
Voc, Uo	28V	IIC or A,B	80 nF	4 mH	54 μH/Ω	Voc, Uo	21.4V	IIC or A,B	0.16μF	4 mH	54 μH/Ω
Isc, Io	93mA	IIB or C,E,F	640nF	16 mH	218μH/Ω	Isc, Io	93mA	IIB or C,E,F	1.13μF	16 mH	218μH/Ω
Po	650mW	IIA or D,G	2,1μF	32 mH	436μH/Ω	Po	650mW	IIA or D,G	4.15μF	32 mH	436μH/Ω

Module 9116B1-U9 Terminal 51-53		Group	Ca or Co	La or Lo	Lo/Ro	Module 9116B2-U9 Terminal 51-53		Group	Ca or Co	La or Lo	Lo/Ro
Voc, Uo	28V	IIC or A,B	80 nF	1000 mH	4 mH/Ω	Voc, Uo	21.4V	IIC or A,B	0.16μF	1000 mH	4 mH/Ω
Isc, Io	1.1mA	IIB or C,E,F	640nF	1000 mH	17mH/Ω	Isc, Io	1.1mA	IIB or C,E,F	1.13μF	1000 mH	17mH/Ω
Po	8mW	IIA or D,G	2,1μF	1000 mH	35mH/Ω	Po	8mW	IIA or D,G	4.15μF	1000 mH	35mH/Ω

Module 9116B1-U9 Terminal 51-52		Group	Ca or Co	La or Lo	Lo/Ro	Module 9116B2-U9 Terminal 51-52		Group	Ca or Co	La or Lo	Lo/Ro
Voc, Uo	8.3V	IIC or A,B	7μF	1000 mH	100 mH/Ω	Voc, Uo	8.3V	IIC or A,B	7μF	1000 mH	100 mH/Ω
Isc, Io	0.2mA	IIB or C,E,F	73μF	1000 mH	400mH/Ω	Isc, Io	0.2mA	IIB or C,E,F	73μF	1000 mH	400mH/Ω
Po	0.4mW	IIA or D,G	1000μF	1000 mH	800mH/Ω	Po	0.4mW	IIA or D,G	1000μF	1000 mH	800mH/Ω

Module 9116B1-U9 Terminal 41,42,43,44		Group	Ca or Co	La or Lo	Lo/Ro	Module 9116B2-U9 Terminal 41,42,43,44		Group	Ca or Co	La or Lo	Lo/Ro
Voc, Uo	8.3V	IIC or A,B	7μF	207 mH	1 mH/Ω	Voc, Uo	8.3V	IIC or A,B	7μF	207 mH	1 mH/Ω
Isc, Io	13.1mA	IIB or C,E,F	73μF	828 mH	5 mH/Ω	Isc, Io	13.1mA	IIB or C,E,F	73μF	828 mH	5 mH/Ω
Po	27.3mW	IIA or D,G	1000μF	1000 mH	10mH/Ω	Po	27.3mW	IIA or D,G	1000μF	1000 mH	10mH/Ω

**Installation notes 9116Ax-U9 and 9116Bx-U9:**

The module must be installed in a tool-secured enclosure suitable for the application in accordance with the National Electrical Code (ANSI/NFPA 70) for installation in the United States, the Canadian Electrical Code for installations in Canada, or other local codes, as applicable.

The module is galvanically isolated and does not require grounding.

Install in pollution degree 2, overvoltage category II, in accordance with IEC 60664-1.

Use minimum 75 °C copper conductors with wire size AWG: (26-14)

**Warning:** Substitution of components may impair intrinsic safety.

**Avertissement:** La substitution de composants peut compromettre la sécurité intrinsèque.

**Warning:** To prevent ignition of the explosive atmospheres, disconnect power before servicing and do not separate connectors, install or remove module from Power Rail when energized and an explosive gas mixture is present.

**Avertissement :** Pour éviter l'inflammation d'atmosphères explosibles, déconnectez l'alimentation avant les opérations d'entretien. Ne montez pas ou n'enlevez pas les connecteurs quand le module est sous tension et en présence d'un mélange de gaz. Ne montez pas ou n'enlevez pas les modules du rail d'alimentation en présence d'un mélange de gaz.

LERBAKKEN 10, 8410 ROENDE DENMARK

### Installation notes 9116Bx-U9:

Associated Equipment /Appareillage Associé [Ex ia]

The Ex output current of this associated apparatus is limited by a resistor such that the output voltage-current plot is a straight line drawn between open-circuit voltage and short-circuit current. Selected intrinsically safe equipment must be third party listed as intrinsically safe for the application, and have intrinsically safe entity parameters conforming with Table 1 below.

**TABLE 1:**

<u>I.S. Equipment</u>		<u>Associated Apparatus</u>
V max (or Ui)	≥	Voc or Vt (or Uo)
I max (or Ii)	≥	Isc or It (or Io)
P max, Pi	≥	Po
Ci + Ccable	≤	Ca (or Co)
Li + Lcable	≤	La (or Lo)

The module may also be connected to a simple apparatus as defined in Article 504.2 and installed and temperature classified in accordance with Article 504.10(D) of the National Electrical Code (ANSI/NFPA 70), or other local codes, as applicable.

Capacitance and inductance of the field wiring from the intrinsically safe equipment to the associated apparatus shall be calculated and must be included in the system calculations as shown in Table 1. Cable capacitance, Ccable, plus intrinsically safe equipment capacitance, Ci must be less than the marked capacitance, Ca (or Co), shown on any associated apparatus used. The same applies for inductance (Lcable, Li and La or Lo, respectively). Where the cable capacitance and inductance per foot are not known, the following values shall be used: Ccable = 60 pF/ft., Lcable = 0.2 μH/ft.

Where multiple circuits extend from the same piece of associated apparatus, they must be installed in separate cables or in one cable having suitable insulation. Refer to Article 504.30(B) of the National Electrical Code (ANSI/NFPA 70) and Instrument Society of America Recommended Practice ISA RP12.06 for installing intrinsically safe equipment.

Intrinsically safe circuits must be wired and separated in accordance with Article 504.20 of the National Electrical Code (ANSI/NFPA 70) or other local codes, as applicable.

The module has not been evaluated for use in combination with another associated apparatus.

Terminals 41-44 are internally connected to terminals 51-54.

There are no serviceable parts in the equipment and no component substitution is permitted.

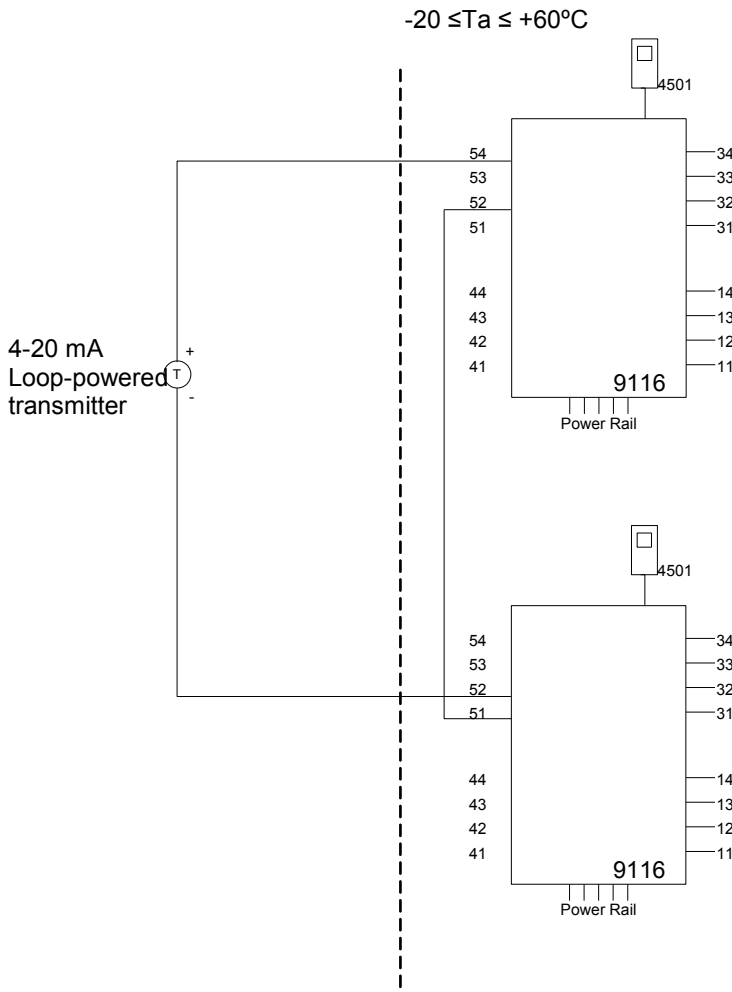
For installations in which both the Ci and Li of the intrinsically safe apparatus exceeds 1% of the Ca (or Co) and La (or Lo) parameters of the associated apparatus (excluding the cable), then 50% of Ca (or Co) and La (or Lo) parameters are applicable and shall not be exceeded. The reduced capacitance shall not be greater than 1 μF for Groups C and/or D, and 600 nF for Groups A and B. The values of Ca (or Co) and La (or Lo) determined by this method shall not be exceeded by the sum of all of Ci plus cable capacitances and the sum of all of the Li plus cable inductances in the circuit respectively.

LERBAKKEN 10, 8410 ROENDE DENMARK

**9116Bx-U9 Splitter Installation:**
**Hazardous Classified Location**

 Class I/II/III, Division 1, Group A,B,C,D,E,F,G  
 Zone 0,1, 2 Group IIC, IIB, IIA or  
 Zone 20, 21

**Unclassified Location or  
Hazardous Classified Location**

 Class I, Division 2, Group ABCD T4  
 Class I Zone 2 Group IIC T4


**Supply terminal (31,32)**  
Voltage: 19.2 – 31.2 VDC

**Status relay, terminal (33,34)**  
**Class I Division 2 or  
Zone 2 installation:**  
Voltage max: 32 Vac/ 32 Vdc  
Current max: 0.5 Aac / 0.3 Adc

**Relay output, terminal (13,14)**  
**Class I Division 2 or  
Zone 2 installation**  
Voltage max: 32 V AC / 30 VDC  
Power max: 64 VA / 60 W  
Current max: 2 A AC / 2 ADC

**(terminal 11,12,13,14)**  
**(terminal 31,32,33,34)**  
**(terminal 91,92,93,94,95)**  
Um: 253 V max. 400 Hz

Module 9116B1-U9 Terminal 51-54,52-54		Group	Ca or Co	La or Lo	Lo/Ro
Voc, Uo	28V	IIC or A,B	80 nF	4 mH	54 μH/Ω
Isc, Io	93mA	IIB or C,E,F	640nF	16 mH	218μH/Ω
Po	650mW	IIA or D,G	2,1μF	32 mH	436μH/Ω

Module 9116B2-U9 Terminal 51-54,52-54		Group	Ca or Co	La or Lo	Lo/Ro
Voc, Uo	21.4V	IIC or A,B	0.16μF	4 mH	54 μH/Ω
Isc, Io	93mA	IIB or C,E,F	1.13μF	16 mH	218μH/Ω
Po	650mW	IIA or D,G	4.15μF	32 mH	436μH/Ω

 9116B1-U9 and 9116B2-U9  
 Terminal 51-52, 54-52

 Vmax or Ui: 30V;  
 Imax or Ii: 120mA;  
 Pi: 900mW;  
 Ci: 3nF;  
 Li: 2μH



LERBAKKEN 10, 8410 ROENDE DENMARK

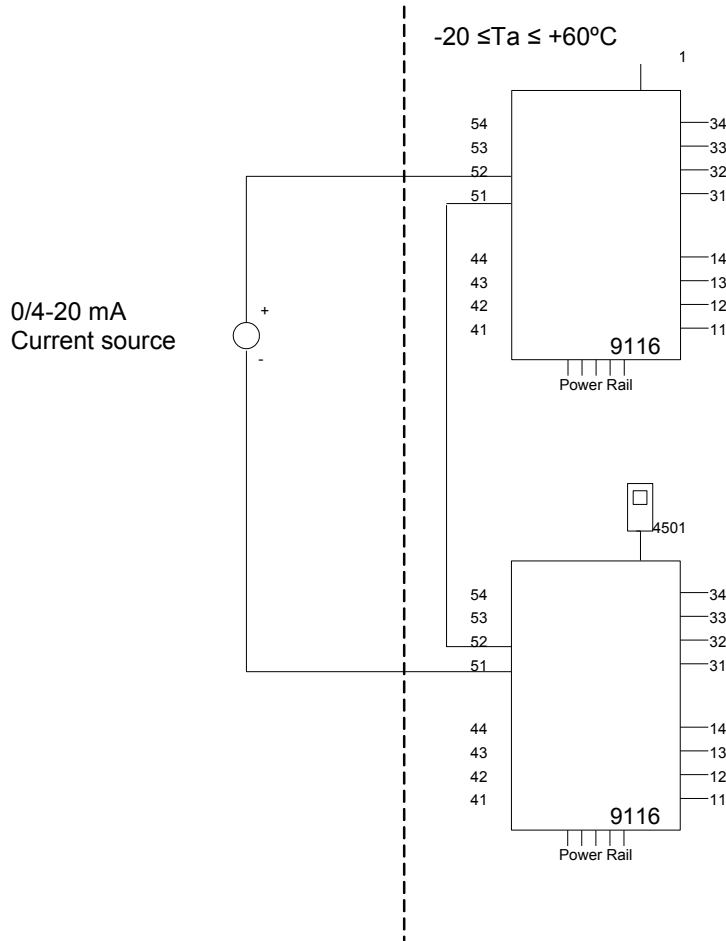
**9116Bx-U9 Installation:**

**Hazardous Classified Location**

Class I/II/III, Division 1, Group A,B,C,D,E,F,G  
Zone 0,1, 2 Group IIC, IIB, IIA or  
Zone 20, 21

**Unclassified Location or**

**Hazardous Classified Location**  
Class I, Division 2, Group ABCD T4  
Class I Zone 2 Group IIC T4



**Supply terminal (31,32)**  
Voltage: 19.2 – 31.2 VDC

**Status relay, terminal (33,34)**

**Class I Division 2 or  
Zone 2 installation:**

Voltage max: 32 Vac/ 32 Vdc  
Current max: 0.5 Aac / 0.3Adc

**Relay output, terminal (13,14)**

**Class I Division 2 or  
Zone 2 installation**

Voltage max: 32 V AC / 30 VDC  
Power max: 64 VA / 60 W  
Current max: 2 A AC / 2 ADC

**(terminal 11,12,13,14)**

**(terminal 31,32,33,34)**

**(terminal 91,92,93,94,95)**

U<sub>m</sub>: 253 V max. 400 Hz

Module 9116B2-U9 Terminal 52-51,51-52		Group	Ca or Co	La or Lo	Lo/Ro
Voc, Uo	16.6 V	IIC or A,B	0.4µF	1000 mH	25 mH/Ω
Isc, Io	0.2 mA	IIB or C,E,F	2.3µF	1000 mH	100mH/Ω
Po	0.8 mW	IIA or D,G	9.5µF	1000 mH	200mH/Ω

9116B1-U9 and 9116B2-U9

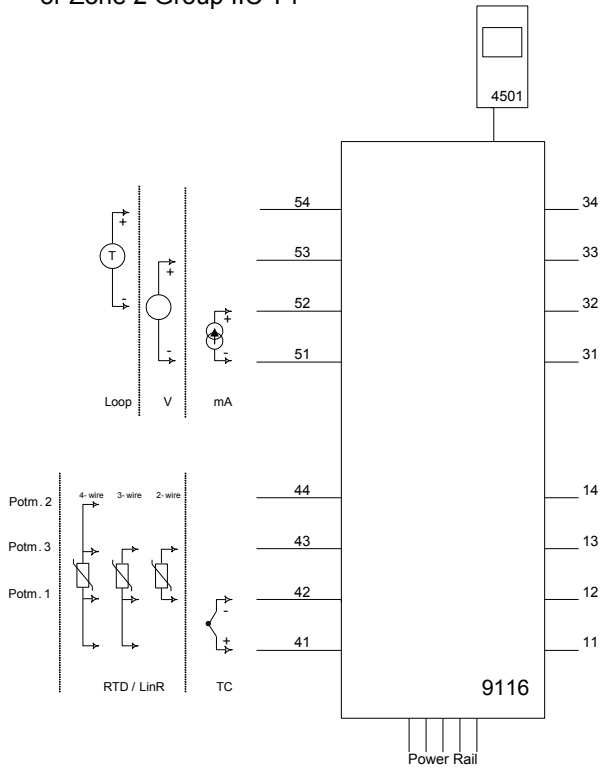
**Terminal 51-52**

V<sub>max</sub> or U<sub>i</sub>: 30V;  
I<sub>max</sub> or I<sub>i</sub>: 120mA;  
P<sub>i</sub>: 900mW;  
C<sub>i</sub>: 6nF;  
L<sub>i</sub>: 2µH

LERBAKKEN 10, 8410 ROENDE DENMARK

**9116Ax-U9 and 9116Bx-U9 Installation:**

Non Hazardous area or  
Class I, Division 2, Group ABCD T4  
or Zone 2 Group IIC T4



**Supply terminal (31,32)**  
Voltage: 19.2 – 31.2 VDC

**Class I, Division 2 or  
Zone 2 installation:**

**Status relay, terminal (33,34)**  
Voltage max: 32 Vac/ 32 Vdc  
Current max: 0.5 Aac / 0.3Adc

**Relay output, terminal (13,14)**  
Voltage max: 32 V AC / 30 VDC  
Power max: 64 VA / 60 W  
Current max: 2 A AC / 2 ADC

LERBAKKEN 10, 8410 RØNDE DENMARK

## INMETRO Desenhos para Instalação



Para instalação segura do 9116B. e 9116A. o manual seguinte deve ser observado. O módulo deve ser instalado somente por profissionais qualificados que estão familiarizados com as leis nacionais e internacionais, diretrizes e normas que se aplicam a esta área. Ano de fabricação pode ser obtido a partir dos dois primeiros dígitos do número de série



Para a instalação na Zona 2 o seguinte deve ser observado. O módulo de programação de 4501, deve ser utilizado apenas com os módulos PR electronics. É importante que o módulo esteja intacto e não tenha sido alterado ou modificado de qualquer maneira. Apenas os módulos 4501 livres de poeira e umidade devem ser instalados.

**INMETRO Certificado .....** **DEKRA 23.0006X**

**Marcas: 9116B.**

[Ex ia Ga] IIC/IIB/IIA

[Ex ia Da] IIIC

[Ex ia Ma] I

**Marcas: 9116B., 9116A.**

Ex ec nC IIC T4 Gc

**Normas:**

**ABNT NBR IEC 60079-0:2020 Versão Corrigida:2023**

**ABNT NBR IEC 60079-7:2018 Versão Corrigida:2022**

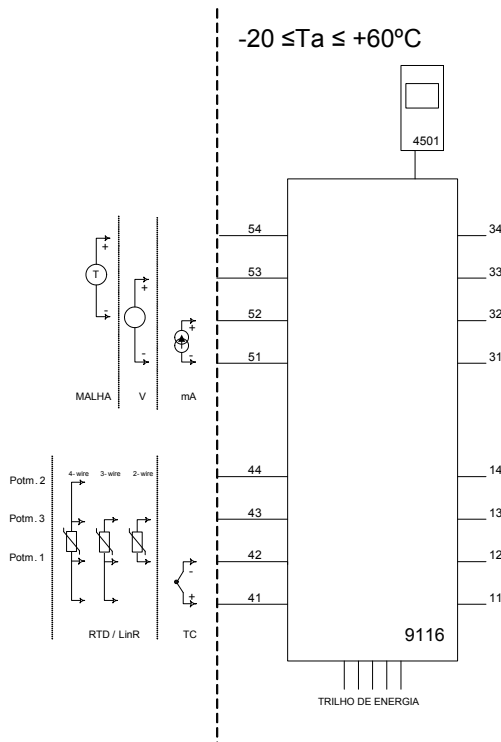
**ABNT NBR IEC 60079-11:2013 Versão Corrigida:2017**

**ABNT NBR IEC 60079-15:2019**

**Instalação 9116B. :**

Área de classificada  
Zona 0, 1, 2, 20, 21 e 22

Área de não classificada  
ou Zona 2



**Supply terminais (31,32)**

Voltagem: 19,2 – 31,2 VDC

**Relê de estado, terminais (33,34)**

**Instalação em Zona 2:**

Voltagem máx.: 32 VAC/ 32 VDC

Potência máx.: 16 VA / 32 W

Corrente máx.: 0,5 A AC / 1 A DC

**Relê de estado, terminais (13,14)**

**Instalação em Zona 2:**

Voltagem máx.: 32 VAC / 30 VDC

Potência máx.: 64 VA / 60 W

Corrente máx.: 2 A AC / 2 ADC

**(terminais 11,12,13,14)**

**(terminais 31,32,33,34)**

**(terminais 91,92,93,94,95)**

Um: 253 V; máx. 400 Hz

**LERBAKKEN 10, 8410 RØNDE DENMARK**

Module 9116B1	
Terminal 51-52, 51-53	
Ui	30 V
Ii	120 mA
Pi	900 mW
Ci	3 nF
Li	1 µH

Module 9116B2	
Terminal 51-52, 51-53	
Ui	30 V
Ii	120 mA
Pi	900 mW
Ci	3 nF
Li	1 µH

Module 9116B1		Group	Co	Lo	Lo/Ro
Terminal 51-54, 52-54					
Uo	28 V	IIC	80 nF	4 mH	54 µH/Ω
Io	93 mA	IIB	640 nF	16 mH	218 µH/Ω
Po	650 mW	IIA	2.1 µF	32 mH	436 µH/Ω

Module 9116B2		Group	Co	Lo	Lo/Ro
Terminal 51-54, 52-54					
Uo	21.4 V	IIC	0.16 µF	4 mH	54 µH/Ω
Io	93 mA	IIB	1.13 µF	16 mH	218 µH/Ω
Po	650 mW	IIA	4.15 µF	32 mH	436 µH/Ω

Module 9116B1		Group	Co	Lo	Lo/Ro
Terminal 51-53					
Uo	28 V	IIC	80 nF	1000 mH	4 mH/Ω
Io	1.1 mA	IIB	640 nF	1000 mH	17 mH/Ω
Po	8 mW	IIA	2.1 µF	1000 mH	35 mH/Ω

Module 9116B2		Group	Co	Lo	Lo/Ro
Terminal 51-53					
Uo	21.4 V	IIC	0.16 µF	1000 mH	4 mH/Ω
Io	1.1 mA	IIB	1.13 µF	1000 mH	17 mH/Ω
Po	8 mW	IIA	4.15 µF	1000 mH	35 mH/Ω

Module 9116B1		Group	Co	Lo	Lo/Ro
Terminal 51-52					
Uo	8.3 V	IIC	7 µF	1000 mH	100 mH/Ω
Io	0.2 mA	IIB	73 µF	1000 mH	400 mH/Ω
Po	0.4 mW	IIA	1000 µF	1000 mH	800 mH/Ω

Module 9116B2		Group	Co	Lo	Lo/Ro
Terminal 51-52					
Uo	8.3 V	IIC	7 µF	1000 mH	100 mH/Ω
Io	0.2 mA	IIB	73 µF	1000 mH	400 mH/Ω
Po	0.4 mW	IIA	1000 µF	1000 mH	800 mH/Ω

Module 9116B1		Group	Co	Lo	Lo/Ro
Terminal 41,42,43,44					
Uo	8.3 V	IIC	7 µF	207 mH	1 mH/Ω
Io	13.1 mA	IIB	73 µF	828 mH	5 mH/Ω
Po	27.3 mW	IIA	1000 µF	1000 mH	10 mH/Ω

Module 9116B2		Group	Co	Lo	Lo/Ro
Terminal 41,42,43,44					
Uo	8.3 V	IIC	7 µF	207 mH	1 mH/Ω
Io	13.1 mA	IIB	73 µF	828 mH	5 mH/Ω
Po	27.3 mW	IIA	1000 µF	1000 mH	10 mH/Ω

**Notas de instalação:**

Para o grupo I (minas), aplicam-se os parâmetros do grupo IIA.

Instalação em grau de poluição 2, categoria de sobretensão II conforme definido no IEC 60664-1.

Os circuitos não intrinsecamente seguros só pode ser connectado para sobretensão limitado ao categoria I/II como definido na IEC 60664-1.

Não separe conectores quando energizado ou quando uma mistura de gás explosivo estiver presente.

Não monte ou remova módulos do trilho de alimentação quando uma mistura de gás explosivo estiver presente.

Desligue a alimentação antes da manutenção.

A fiação de terminais sem uso não é permitida.

Em tipo de proteção [Ex ia Da] os parâmetros para a segurança intrínseca para grupo de gás IIB são aplicáveis.

Para a instalação em Zona 2, o módulo deve ser instalado em um invólucro conformidade com o tipo de proteção 'Ex e', fornecendo no mínimo grau de proteção IP54.

Dispositivos de entrada de cabo e elementos de vedação devem cumprir com os mesmos requisitos.

Para a instalação de trilho de energia na Zona 2, apenas o trilho de alimentação Rail 9400 fornecido pela Unidade de Controle de Potência 9410 é permitido.

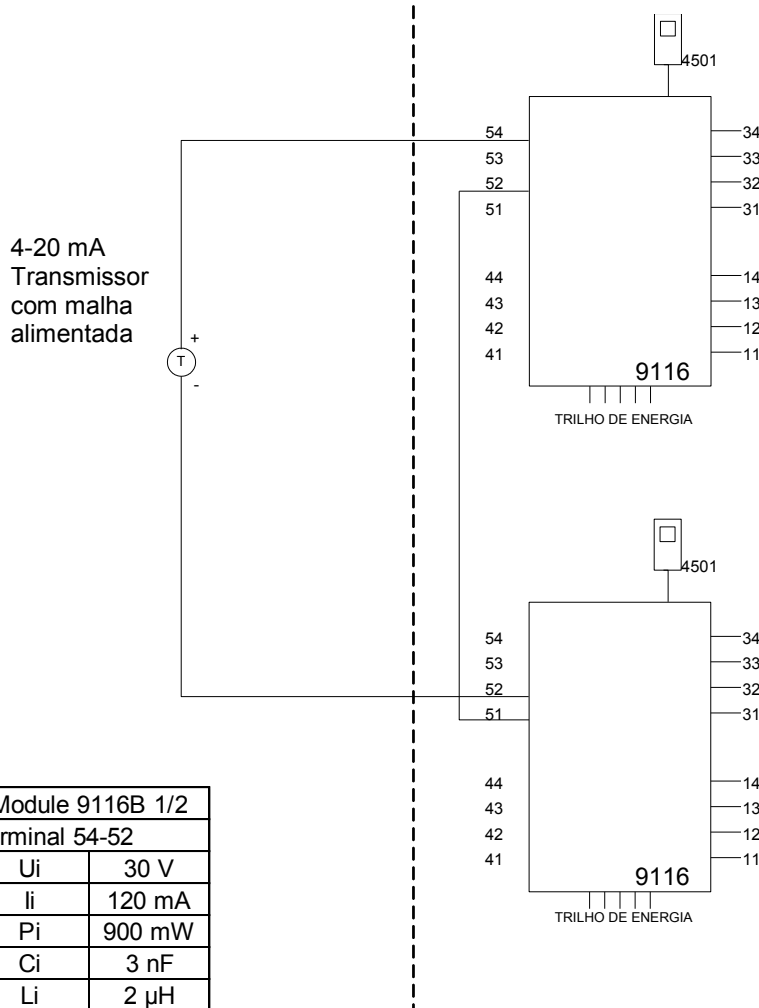
Máx. torque terminal de parafuso 0,5 Nm. O fio trançado deve ser instalado com um comprimento de isolamento de 5 mm ou através de um terminal isolado adequado, como um terminal de cadaço.

LERBAKKEN 10, 8410 RØNDE DENMARK

**Instalação 9116B.**

 Área de classificada  
 Zona 0,1,2, 20, 21, 22

 Área de não classificada  
 ou Zona 2

 $-20 \leq T_a \leq +60^\circ\text{C}$ 

**Supply terminais (31,32)**

Voltagem: 19,2 – 31,2 VDC

**Relê de estado, terminais (33,34)**
**Instalação em Zona 2:**

 Voltagem máx.: 32 VAC / 32 VDC  
 Potência máx.: 16 VA / 32 W  
 Corrente máx.: 0,5 A AC / 1 A DC

**Rele de estado, terminais (13,14)**
**Instalação em Zona 2:**

 Voltagem máx.: 32 VAC / 30 VDC  
 Potência máx.: 64 VA / 60 W  
 Corrente máx.: 2 A AC / 2 ADC

**(terminais 11,12,13,14)**
**(terminais 31,32,33,34)**
**(terminais 91,92,93,94,95)**
 $U_m: 253 \text{ V}; \text{máx. } 400 \text{ Hz}$ 

Module 9116B 1/2	
Terminal 54-52	
U <sub>i</sub>	30 V
I <sub>i</sub>	120 mA
P <sub>i</sub>	900 mW
C <sub>i</sub>	3 nF
L <sub>i</sub>	2 µH

Module 9116B1		Group	Co	Lo	Lo/Ro
Term. 54-52; 51-52					
U <sub>o</sub>	28 V	IIC	80 nF	4 mH	54 µH/Ω
I <sub>o</sub>	93 mA	IIB	640 nF	16 mH	218 µH/Ω
P <sub>o</sub>	650 mW	IIA	2.1 µF	32 mH	436 µH/Ω

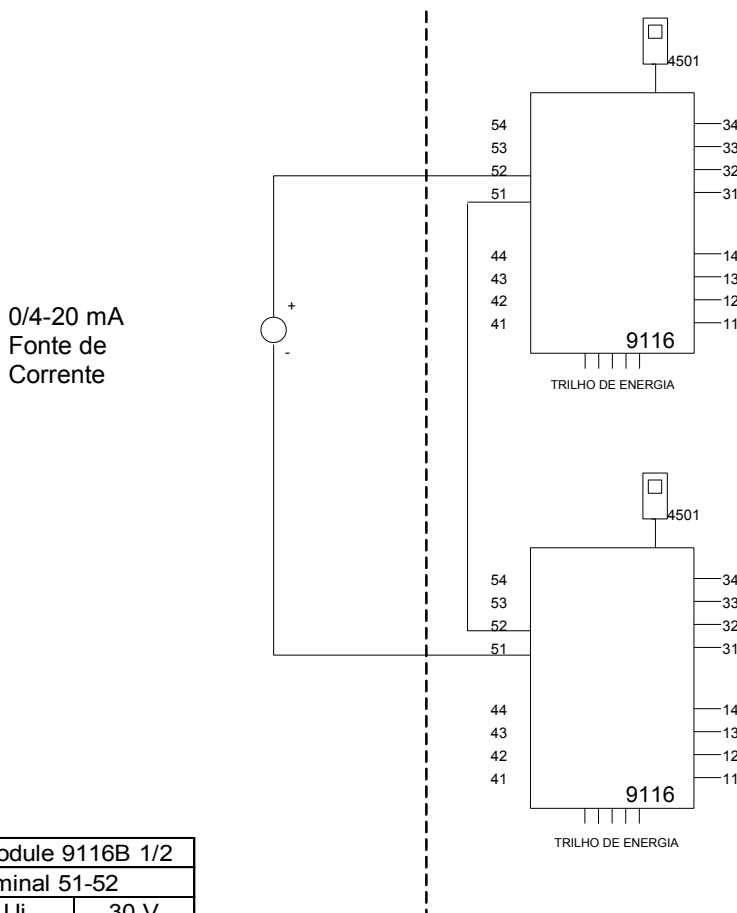
Module 9116B2		Group	Co	Lo	Lo/Ro
Term. 54-52; 51-52					
U <sub>o</sub>	21.4 V	IIC	0.16 µF	4 mH	54 µH/Ω
I <sub>o</sub>	93 mA	IIB	1.13 µF	16 mH	218 µH/Ω
P <sub>o</sub>	650 mW	IIA	4.15 µF	32 mH	436 µH/Ω

LERBAKKEN 10, 8410 RØNDE DENMARK

**Instalação 9116B.**

 Área de classificada  
 Zona 0, 1, 2, 20, 21, 22

 Área de não classificada  
 ou Zona 2

 $-20 \leq T_a \leq +60^\circ\text{C}$ 

**Supply terminais (31,32)**  
 Voltagem: 19,2 – 31,2 VDC

**Relê de estado, terminais (33,34)**  
**Instalação em Zona 2:**  
 Voltagem máx.: 32 VAC / 32 VDC  
 Potência máx.: 16 VA / 32 W  
 Corrente máx.: 0,5 A AC / 1 A DC

**Rele de estado, terminais (13,14)**  
**Instalação em Zona 2:**  
 Voltagem máx.: 32 VAC / 30 VDC  
 Potência máx.: 64 VA / 60 W  
 Corrente máx.: 2 A AC / 2 ADC

**(terminais 11,12,13,14)**  
**(terminais 31,32,33,34)**  
**(terminais 91,92,93,94,95)**  
 $U_m: 253 \text{ V máx. } 400 \text{ Hz}$ 

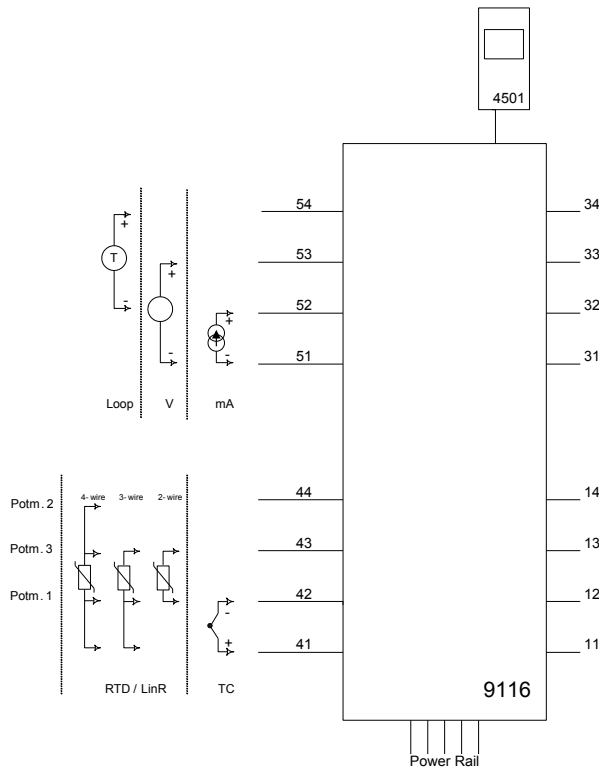
Module 9116B 1/2	
Terminal 51-52	
U <sub>i</sub>	30 V
I <sub>i</sub>	120 mA
P <sub>i</sub>	900 mW
C <sub>i</sub>	3 nF
L <sub>i</sub>	2 μH

Module 9116B 1/2		Group	Co	Lo	Lo/Ro
Term. 52-51, 51-52					
U <sub>o</sub>	16.6 V	IIC	0.4 μF	100 mH	25mH/Ω
I <sub>o</sub>	0.2 mA	IIB	2.3 μF	100 mH	100mH/Ω
P <sub>o</sub>	0.8 mW	IIA	9.5 μF	100 mH	200mH/Ω

LERBAKKEN 10, 8410 RØNDE DENMARK

**Instalação 9116A. :**

Área de não classificada  
ou Zona 2



**Supply terminais (31,32)**

Voltagem: 19.2 – 31.2 VDC

**Relê de estado, terminais (33,34)**

**Instalação em Zona 2:**

Voltagem máx.: 32 VAC / 32 VDC

Potência máx.: 16 VA / 32 W

Corrente máx.: 0,5 A AC / 1 A DC

**Relê de estado, terminais (13,14)**

**Instalação em Zona 2:**

Voltagem máx.: 32 VAC / 30 VDC

Potência máx.: 64 VA / 60 W

Corrente máx.: 2 A AC / 2 ADC

Para instalação na Zona 2, o módulo deverá ser instalado em um invólucro no tipo de proteção Ex e, proporcionando um grau de proteção de pelo menos IP54. Os dispositivos de entrada de cabos e os elementos de obturação devem cumprir os mesmos requisitos.

Para instalação no Power Rail na Zona 2, somente o Power Rail tipo 9400 fornecido pela Unidade de Controle de Potência tipo 9410 (Certificado de Exame de Tipo IECEx KEM 08.0025X) é permitido.

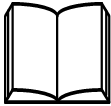
O módulo de programação 4501 deve ser usado somente com módulos da PR Electronics. É importante que o módulo não esteja danificado e não tenha sido alterado ou modificado de forma alguma. Somente módulos 4501 livres de poeira e umidade deverão ser instalados.

LERBAKKEN 10, 8410 ROENDE DENMARK

## KC 설치 도면



9116의 안전한 설치를 위해 다음 사항을 준수해야 합니다. 이 모듈은 이 지역에 적용되는 국내 및 국제 법률, 지침 및 표준에 정통한 유자격자만 설치해야 합니다. 제조연도는 일련번호의 처음 두 자리입니다.



구역 2에 설치하려면 다음 사항을 준수해야 합니다. 4501 프로그래밍 모듈은 PR electronics 모듈과 함께만 사용해야 합니다. 모듈이 손상되지 않았고, 어떤 식으로든 변경 또는 수정되지 않는 것이 중요합니다. 먼지와 습기가 없는 상태에서 4501 모듈을 설치해야 합니다.

**KC 인증서:** 21-AV4BO-0176X  
**마킹 9116Bxx:** [Ex ia Ga] IIC/IIB/IIA

**KC 인증서:** 21-AV4BO-0177X  
**마킹 9116Bxx:** [Ex ia Da] IIIC

**KC 인증서:** 21-AV4BO-0178X  
**마킹 9116Axx:** Ex nA nC IIC T4 Gc

**표준** IEC60079-0:2017, IEC60079-11:2011,  
 IEC60079-15:2017, IEC60079-7:2015+A1:2017

### 9116Bxx 설치:

위험 지역  
 구역 0, 1, 2, 20, 21, 22

비위험 지역  
 또는 구역 2

**공급, 단자 (31,32)**  
 전압: 19.2 - 31.2 VDC

#### 상태 릴레이, 단자(33,34)

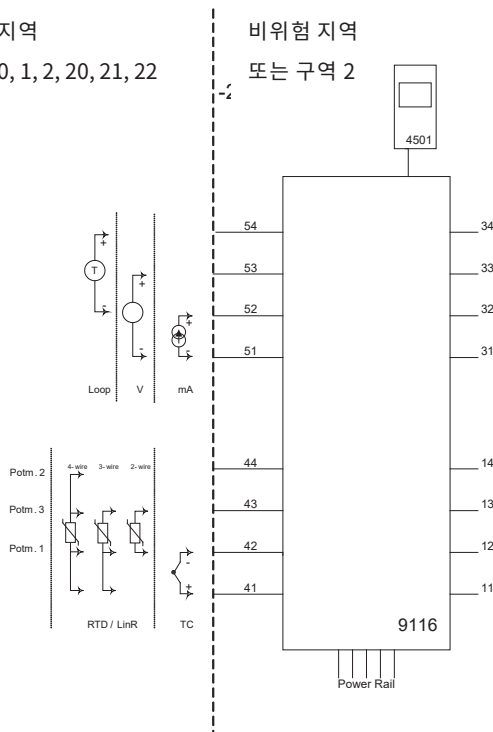
**구역 2 설치:**  
 최대 전압: 32 VAC / 32 VDC  
 최대 출력: 16 VA / 32 W  
 최대 전류: 0.5 A AC / 1 A DC

#### 릴레이 출력, 단자 (13,14)

**구역 2 설치:**  
 최대 전압: 32 V AC / 30 VDC  
 최대 출력: 64 VA / 60 W  
 최대 전류: 2 A AC / 2 ADC

**(단자 11,12,13,14)**  
**(단자 31,32,33,34)**  
**(단자 91,92,93,94,95)**

$U_m$ : 253 V 최대 400 Hz



개정일:  
 2024년 2월 29일

버전 개정  
 V1 R0

제작:  
 THDE

페이지:  
 1/5



**LERBAKKEN 10, 8410 ROENDE DENMARK**

Module 9116B1	
Terminal 51-52, 51-53	
Ui	30 V
Ii	120 mA
Pi	900 mW
Ci	3 nF
Li	1 µH

Module 9116B2	
Terminal 51-52, 51-53	
Ui	30 V
Ii	120 mA
Pi	900 mW
Ci	3 nF
Li	1 µH

Module 9116B1		Group	Co	Lo	Lo/Ro
Terminal 51-54, 52-54					
Uo	28 V	IIC	80 nF	4 mH	54 µH/Ω
Io	93 mA	IIB	640 nF	16 mH	218 µH/Ω
Po	650 mW	IIA	2.1 µF	32 mH	436 µH/Ω

Module 9116B2		Group	Co	Lo	Lo/Ro
Terminal 51-54, 52-54					
Uo	21.4 V	IIC	0.16 µF	4 mH	54 µH/Ω
Io	93 mA	IIB	1.13 µF	16 mH	218 µH/Ω
Po	650 mW	IIA	4.15 µF	32 mH	436 µH/Ω

Module 9116B1		Group	Co	Lo	Lo/Ro
Terminal 51-53					
Uo	28 V	IIC	80 nF	1000 mH	4 mH/Ω
Io	1.1 mA	IIB	640 nF	1000 mH	17 mH/Ω
Po	8 mW	IIA	2.1 µF	1000 mH	35 mH/Ω

Module 9116B2		Group	Co	Lo	Lo/Ro
Terminal 51-53					
Uo	21.4 V	IIC	0.16 µF	1000 mH	4 mH/Ω
Io	1.1 mA	IIB	1.13 µF	1000 mH	17 mH/Ω
Po	8 mW	IIA	4.15 µF	1000 mH	35 mH/Ω

Module 9116B1		Group	Co	Lo	Lo/Ro
Terminal 51-52					
Uo	8.3 V	IIC	7 µF	1000 mH	100 mH/Ω
Io	0.2 mA	IIB	73 µF	1000 mH	400 mH/Ω
Po	0.4 mW	IIA	1000 µF	1000 mH	800 mH/Ω

Module 9116B2		Group	Co	Lo	Lo/Ro
Terminal 51-52					
Uo	8.3 V	IIC	7 µF	1000 mH	100 mH/Ω
Io	0.2 mA	IIB	73 µF	1000 mH	400 mH/Ω
Po	0.4 mW	IIA	1000 µF	1000 mH	800 mH/Ω

Module 9116B1		Group	Co	Lo	Lo/Ro
Terminal 41,42,43,44					
Uo	8.3 V	IIC	7 µF	207 mH	1 mH/Ω
Io	13.1 mA	IIB	73 µF	828 mH	5 mH/Ω
Po	27.3 mW	IIA	1000 µF	1000 mH	10 mH/Ω

Module 9116B2		Group	Co	Lo	Lo/Ro
Terminal 41,42,43,44					
Uo	8.3 V	IIC	7 µF	207 mH	1 mH/Ω
Io	13.1 mA	IIB	73 µF	828 mH	5 mH/Ω
Po	27.3 mW	IIA	1000 µF	1000 mH	10 mH/Ω

**설치 참고 사항:**

그룹 I(광산)의 경우 그룹 IIA의 매개변수가 적용됩니다.

IEC 60664-1에 정의된 대로 오염 등급 2, 과전압 범주 II에 설치하십시오.

전원이 공급되고 폭발성 가스 혼합물이 있는 경우, 커넥터를 분리하지 마십시오.

폭발성 가스 혼합물이 있는 경우, 파워 레일에 모듈을 장착하거나 제거하지 마십시오.

수리하기 전에 전원을 분리하십시오.

사용하지 않는 단자의 배선은 허용되지 않습니다.

보호 유형 [Ex ia Da]에서는 가스 그룹 IIB의 본질 안전 매개변수를 적용할 수 있습니다.

구역 2에 설치하는 경우, 모듈을 보호 유형 Ex n 또는 Ex e인 인클로저에 설치하고, 최소한 IP54의 보호 수준을 제공해야 합니다. 케이블 인입 장치와 밀폐 요소는 동일한 요구 사항을 충족해야 합니다.

구역 2의 파워 레일에 설치하는 경우, 전력 제어 장치 유형 9410(인증서 IECEx KEM 08.0025X)의 공급을 받는 파워 레일 유형 9400만 허용됩니다.

나사 단자대 토크 0.5 Nm.

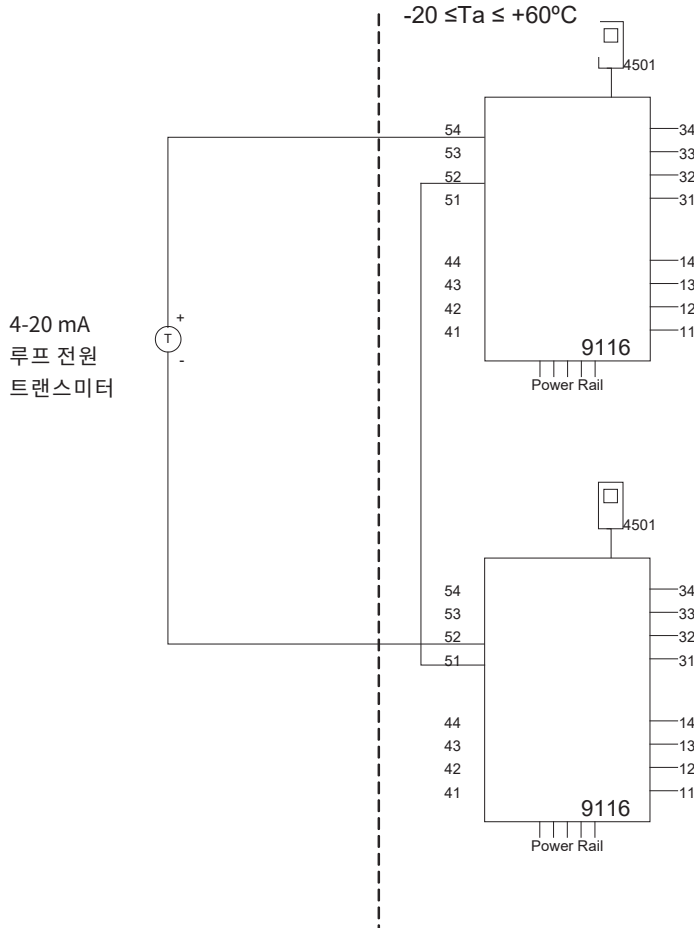
연선은 5mm의 절연 피복을 제거 후 사용을 하거나 부트레이스 페룰과 같은 적절한 절연 단자를 통해 설치해야 합니다.

LERBAKKEN 10, 8410 ROENDE DENMARK

**9116Bxx 설치:**

위험 지역  
구역 0,1,2, 20, 21, 22

비위험 지역  
또는 구역 2



**공급, 단자 (31,32)**

전압: 19.2 – 31.2 VDC

**상태 릴레이, 단자 (33,34)**

**구역 2 설치:**  
최대 전압: 32 VAC / 32 VDC  
최대 출력: 16 VA / 32 W  
최대 전류: 0.5 A AC / 1 A DC

**릴레이 출력, 단자 (13,14)**

**구역 2 설치:**  
최대 전압: 32 V AC / 30 VDC  
최대 출력: 64 VA / 60 W  
최대 전류: 2 A AC / 2 ADC

**(단자 11,12,13,14)**  
**(단자 31,32,33,34)**  
**(단자 91,92,93,94,95)**

U<sub>m</sub>: 253 V 최대 400 Hz

Module 9116B 1/2	
Terminal 54-52	
U <sub>i</sub>	30 V
I <sub>i</sub>	120 mA
P <sub>i</sub>	900 mW
C <sub>i</sub>	3 nF
L <sub>i</sub>	2 μH

Module 9116B1		Group	Co	Lo	Lo/Ro
Term. 54-52; 51-52					
U <sub>o</sub>	28 V	IIC	80 nF	4 mH	54 μH/Ω
I <sub>o</sub>	93 mA	IIB	640 nF	16 mH	218 μH/Ω
P <sub>o</sub>	650 mW	IIA	2.1 μF	32 mH	436 μH/Ω

Module 9116B2		Group	Co	Lo	Lo/Ro
Term. 54-52; 51-52					
U <sub>o</sub>	21.4 V	IIC	0.16 μF	4 mH	54 μH/Ω
I <sub>o</sub>	93 mA	IIB	1.13 μF	16 mH	218 μH/Ω
P <sub>o</sub>	650 mW	IIA	4.15 μF	32 mH	436 μH/Ω

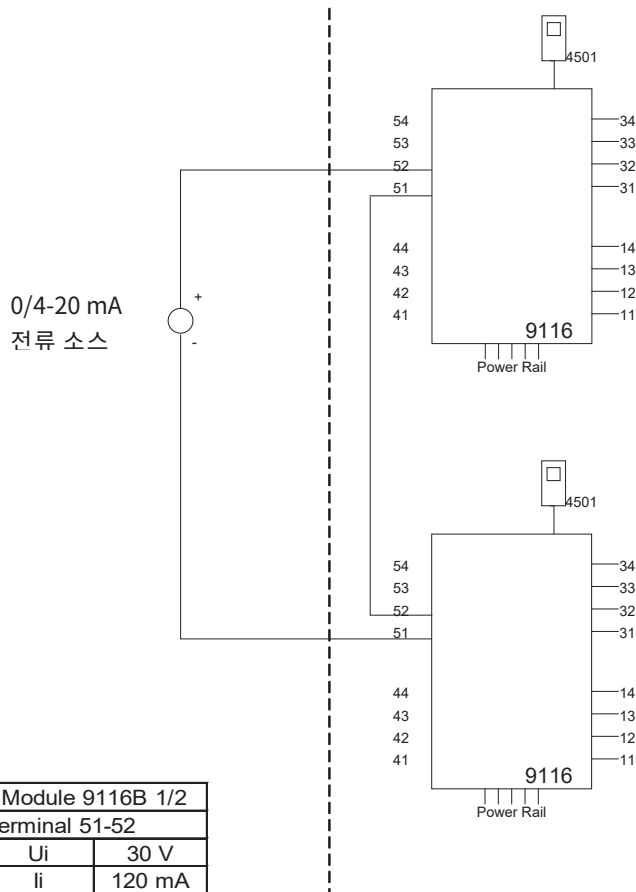
LERBAKKEN 10, 8410 ROENDE DENMARK

**9116Bxx 설치:**

위험 지역  
구역 0, 1, 2, 20, 21, 22

비위험 지역  
또는 구역 2

-20 ≤ Ta ≤ +60°C



**공급, 단자 (31,32)**

전압: 19.2 – 31.2 VDC

**상태 릴레이, 단자 (33,34)**

**구역 2 설치:**

최대 전압: 32 VAC / 32 VDC  
최대 출력: 16 VA / 32 W  
최대 전류: 0.5 AAC / 1 ADC

**릴레이 출력, 단자 (13,14)**

**구역 2 설치:**

최대 전압: 32 VAC / 30 VDC  
최대 출력: 64 VA / 60 W  
최대 전류: 2 AAC / 2 ADC

**(단자 11,12,13,14)**

**(단자 31,32,33,34)**

**(단자 91,92,93,94,95)**

U<sub>m</sub>: 253 V 최대 400 Hz

Module 9116B 1/2	
Terminal 51-52	
U <sub>i</sub>	30 V
I <sub>i</sub>	120 mA
P <sub>i</sub>	900 mW
C <sub>i</sub>	3 nF
L <sub>i</sub>	2 μH

Module 9116B 1/2		Group	Co	Lo	Lo/Ro
Term. 52-51, 51-52					
U <sub>o</sub>	16.6 V	IIC	0.4 μF	100 mH	25mH/Ω
I <sub>o</sub>	0.2 mA	IIB	2.3 μF	100 mH	100mH/Ω
P <sub>o</sub>	0.8 mW	IIA	9.5 μF	100 mH	200mH/Ω

개정일:  
2024년 2월 29일

버전 개정  
V1 R0

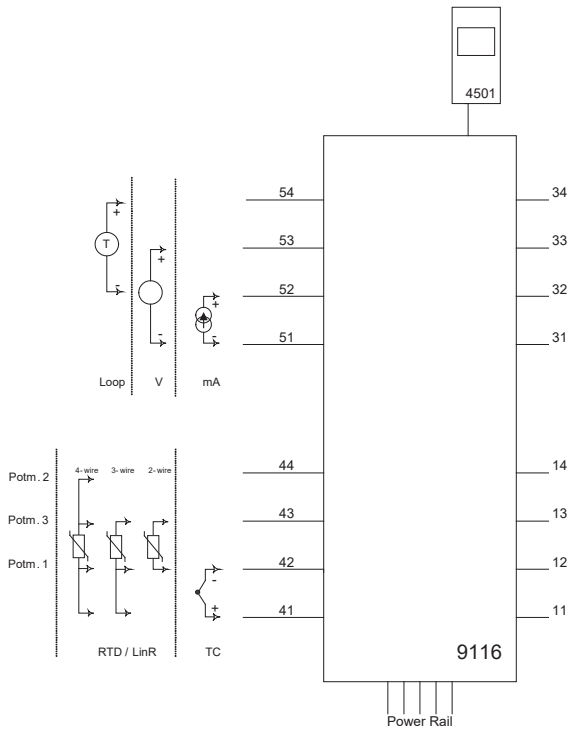
제작:  
THDE

페이지:  
4/5

LERBAKKEN 10, 8410 ROENDE DENMARK

**9116Axx 설치:**

비분류 지역 또는 구역 2



**공급, 단자(31,32)**

전압: 19.2 - 31.2 VDC

**상태 릴레이, 단자(33,34)**

**구역 2 설치:**

최대 전압: 32 VAC / 32 VDC

최대 출력: 16 VA / 32 W

최대 전류: 0.5 A AC / 1 A DC

**릴레이 출력, 단자 (13,14)**

**구역 2 설치:**

최대 전압: 32 V AC / 30 VDC

최대 출력: 64 VA / 60 W

최대 전류: 2 A AC / 2 ADC

구역 2에 설치하는 경우, 모듈을 보호 유형 Ex n 또는 Ex e인 인클로저에 설치하고, 최소한 IP54의 보호 수준을 제공해야 합니다. 케이블 진입 장치와 밀폐 요소는 동일한 요구 사항을 충족해야 합니다.

구역 2의 파워 레일에 설치하는 경우, 전력 제어 장치 유형 9410(유형 시험 인증서 IECEx KEM 08.0025X)의 공급을 받는 파워 레일 유형 9400만 허용됩니다.

4501 프로그래밍 모듈은 PR electronics 모듈과 함께만 사용해야 합니다. 모듈이 손상되지 않았고, 어떤 식으로든 변경 또는 수정되지 않는 것이 중요합니다. 먼지와 습기가 없는 상태에서 4501 모듈을 설치해야 합니다.

## Dokumentenverlauf

Die folgende Liste enthält Anmerkungen zum Versionsverlauf dieses Dokuments.

<b>Rev. ID</b>	<b>Datum</b>	<b>Noten</b>
106	1722	Spezifikationen für max. Leistungsbedarf und Verlustleistung hinzugefügt. Neue ATEX, IECEx und INMETRO Zertifikate und Installationszeichnungen.
107	1815	Relaisdaten aktualisiert, Diagramm mit Belastungswiderstandswerten hinzugefügt. ATEX und IECEx Installationszeichnungen mit neuen Relaisdaten aktualisiert.
108	1941	9116A-Version im Handbuch enthalten. Variante mit UL 913 Zulassung hinzugefügt. CCOE-Zulassung aufgegeben. Neue FM-Zertifikate und Installationszeichnung.
109	2103	Flussdiagramm aktualisiert.
110	2301	ATEX- und IECEx-Zulassungen aktualisiert - Ex nA in Ex ec geändert. UKEX-Zulassung hinzugefügt. Variante mit KCs-Zulassung (Korea) hinzugefügt.
111	2407	ATEX- / UKEX-Installationszeichnung aktualisiert - UKEX- Zertifikat für 9116B erhalten. INMETRO-Zulassung aktualisiert - Ex nA in Ex ec geändert.
112	2418	KC-Installationszeichnung aktualisiert.
113	2436	CCC-Zulassung hinzugefügt. Neues EAC Ex-Zertifikat.

# Wir sind weltweit *in Ihrer Nähe*

## Globaler Support für unsere Produkte

Jedes unserer Geräte ist mit einer Gewährleistung von 5 Jahren ausgestattet. Mit jedem erworbenen Produkt erhalten Sie persönliche technische Unterstützung, 24 Stunden Lieferservice, sowie kostenfreie Reparatur innerhalb des Garantiezeitraums, sowie eine einfach zugängliche Dokumentation zur Verfügung.

PR electronics hat seinen Unternehmenshauptsitz in Dänemark sowie Niederlassungen und autorisierte

Partner weltweit. Wir sind ein lokales Unternehmen mit globaler Reichweite, d. h., wir sind immer vor Ort und sehr gut mit dem jeweiligen lokalen Markt vertraut. Wir engagieren uns für Ihre Zufriedenheit und bieten weltweit INTELLIGENTE PERFORMANCE.

Weitere Informationen zu unserem Garantieprogramm oder Informationen zu einem Vertriebspartner in Ihrer Nähe finden Sie unter [prelectronics.com](http://prelectronics.com).

# Ihre Vorteile der ***INTELLIGENTEN PERFORMANCE***

PR electronics ist eines der führenden Technologieunternehmen, das sich auf die Entwicklung und Herstellung von Produkten spezialisiert hat, die zu einer sicheren, zuverlässigen und effizienten industriellen Fertigungsprozesssteuerung beitragen. Seit der Gründung im Jahr 1974 widmet sich das Unternehmen der Weiterentwicklung seiner Kernkompetenzen, der innovativen Entwicklung von Präzisionstechnologie mit geringem Energieverbrauch. Dieses Engagement setzt auch zukünftig neue Standards für Produkte zur Kommunikation, Überwachung und Verbindung der Prozessmesspunkte unserer Kunden mit deren Prozessleitsystemen.

Unsere innovativen, patentierten Technologien resultieren aus unseren weit verzweigten Forschungseinrichtungen und aus den umfassenden Kenntnissen hinsichtlich der Anforderungen und Prozesse unserer Kunden. Wir orientieren uns an den Prinzipien Einfachheit, Fokus, Mut und Exzellenz und ermöglichen unseren Kunden besser und effizienter zu arbeiten.